

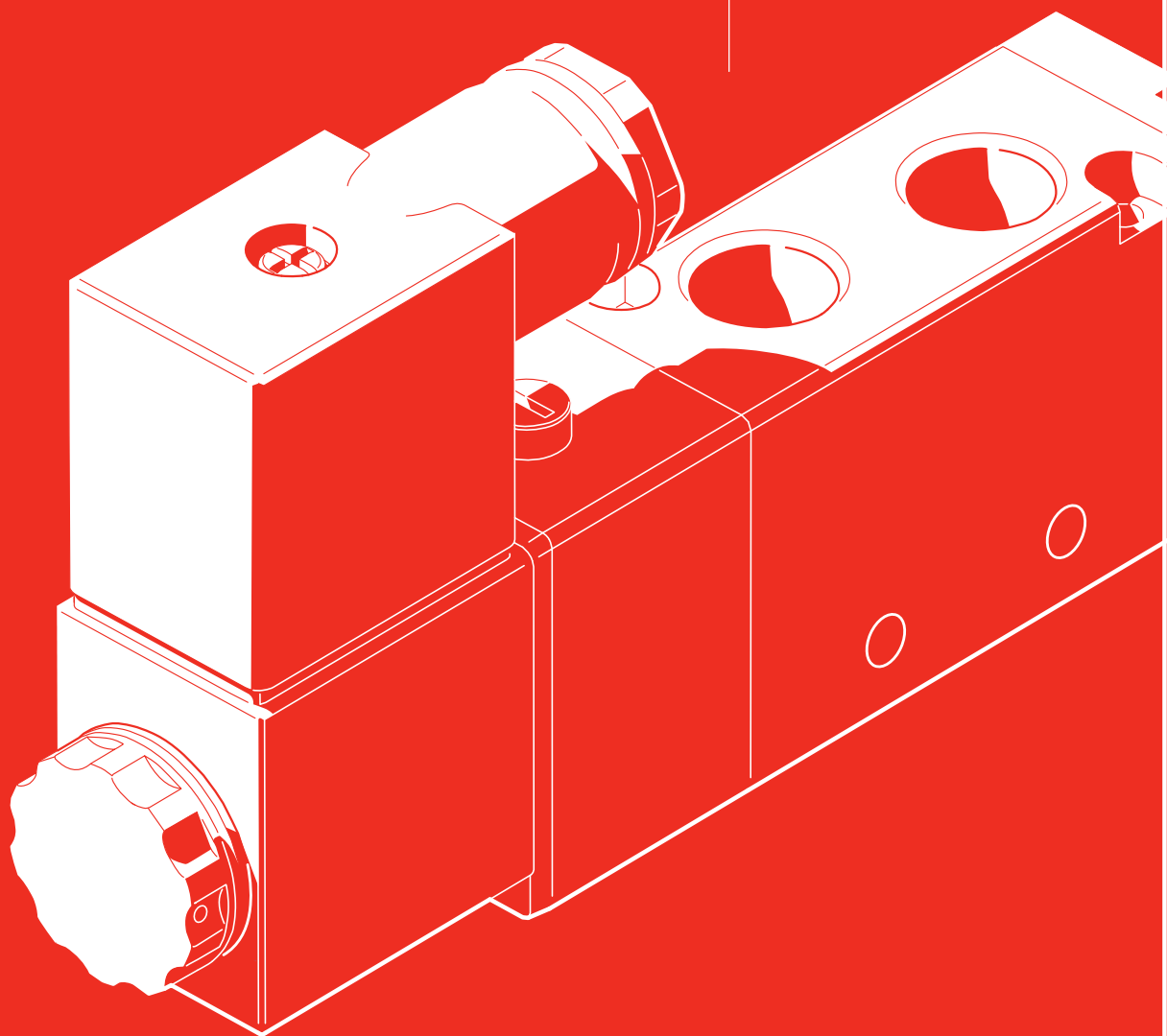
www.electroprecios.com.ar



materiales eléctricos



Válvulas



Calle 27 N°324 Mercedes, Bs As Te: 02324- 432900/421292



02324 15520921

mail: ventas@electroprecios.com.ar

CARACTERÍSTICAS

La electroválvula INTOR de la serie "EA", logra un alto nivel de fiabilidad por varios factores que convergen en un alto grado de calidad: cuerpo mecanizado con los más estrictos requerimientos dimensionales y con tratamiento superficial que previene en gran medida el desgaste por uso, vástago de aluminio perfectamente balanceado y sellos con compuestos que aseguran una larga vida, baja fricción y resistencia a los lubricantes.

Esta línea está compuesta por 4 tamaños de cuerpo (18, 22, 27 y 34 mm), con función 3/2, 5/2 y 5/3 tanto mono como biestable. Con rosas M5, G1/8, G1/4, G3/8 y 1/2, también se cuenta con válvulas estándar de montaje Namur.

Ante una situación de falta de energía cuentan con botón de accionamiento manual.

A eletro válvula Intor, série EA, logra um alto nível de confiança, por vários fatores que atingem um alto grau de qualidade: corpo mecanizado com os mais estritos requerimentos dimensionais e com tratamento superficial que prevê em grande medida o desgaste por uso, haste de alumínio perfeitamente balanceado e gaxetas com compostos que garantem uma vida longa, baixa fricção e resistência aos lubrificantes.

Esta linha está composta por quatro tamanhos de corpo (18, 22, 27 e 34 mm) com função 3/2, 5/2 e 5/3 tanto mono como biestável. Com rosas M5, G1/8, G1/4, G3/8 e 1/2, também contam com válvulas estandar de montagem Namur.

Diante uma situação de falta de energia contam com botão de acionamento manual. eléctrica o seguridad.



Presión de trabajo 1 ÷ 8 bar (0,1 ÷ 0,8 MPa)
Pressão de trabalho

Rango de temperatura -5 ÷ +60 °C
Faixa de temperatura

Fluido Aire comprimido filtrado (40 µm), lubricado o sin lubricar.
Fluido Ar comprimido filtrado (40 µm), com ou sem lubrificação.

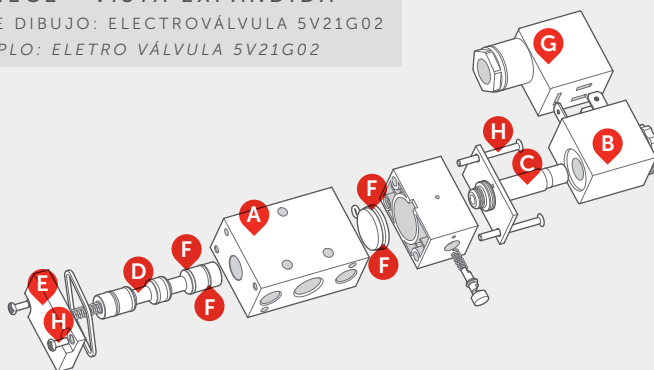
Lubricación En caso de usar se recomienda ISO VG 32
Lubrificação Em caso de usar recomenda-se o ISO VG 32

Grado de protección IP65
Grau de proteção

DESPIECE - VISTA EXPANDIDA

EJEMPLO DE DIBUJO: ELECTROVÁLVULA 5V21G02
EXEMPLO: ELETRO VÁLVULA 5V21G02

- A - Cuerpo / Corpo
- B - Bobina
- C - Operador
- D - Vástago / Haste
- E - Tapa/Tampa
- F - Sellos / Gaxeta
- G - Conector
- H - Tornillos / Parafuso
- I - Pistón / Pistão

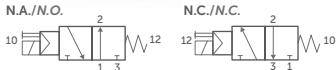


TIEMPO DE RESPUESTA (6 bar) - TEMPO DE RESPOSTA (6 bar)

Tamaño - Tamanho	Electroválvula Monoestable Eletro válvula Mono estável				Electroválvula Biestable Eletro válvula Bi estável			
	18	22	27	34	18	22	27	34
Rosca	G1/8-M5	G1/8 - G1/4	G1/4 - G3/8	G1/2	G1/8-M5	G1/8 - G1/4	G1/4 - G3/8	G1/2
Accionamiento (ms) - Ativação (ms)	24	26	31	43	21	23	28	39
Reposicionamiento (ms) - Retorno (ms)	38	32	39	68	21	23	28	39

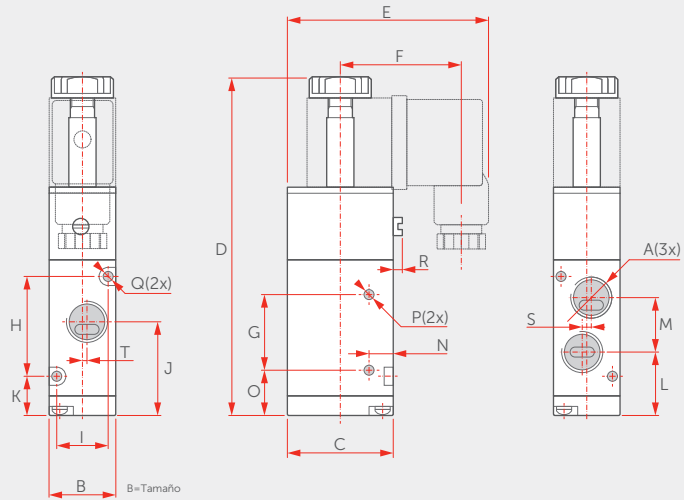
Electroválvula 3/2 Monoestable - Eletro válvula 3/2 Mono estável

CARACTERÍSTICAS



Para bobinas y conectores ver capítulo específico.

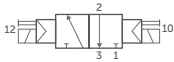
DIMENSIONES - DIMENSÕES



Código		Caudal (NI/min)	Medidas																	Peso (g)						
N.A	N.C		A	B	C	D	E	F	G	H	I	K	L	M	N	O	P	Q	R	S	N.A		N.C			
																					J	T	J'	T'		
3V11G01-NA	3V11G01-NC	670	G1/8	18	27	86	54	33	21	19	13	13	14	16	8	12	Ø3,3	Ø3,3	4	2	23	-1	22	1	70	
3V21G01-NA	3V21G01-NC	790	G1/8	22	35	112	67	40	25	33	17	13	21	18	8	16	Ø3,3	Ø3,3	4	3	31	-1,5	26	1,5	130	
3V21G02-NA	3V21G02-NC	840	G1/4	22	35	112	67	40	25	33	17	13	21	18	8	15	Ø3,3	Ø3,3	4	3	31	-1,5	28	1,5	130	
3V31G02-NA	3V31G02-NC	1230	G1/4	27	40	136	69	40	30	35	20	15	21	24	11	18	Ø4,3	Ø4,3	4	0	3	-2	32	2	185	
3V31G03-NA	3V31G03-NC	1520	G3/8	27	40	120	69	40	30	35	20	15	21	24	11	18	Ø4,3	Ø4,3	4	0	33	-2	32	2	185	
3V41G04-NA	3V41G04-NC	3500	G1/2	34	50	137	70	40	51	41	26	18	23,5	31,5	13,5	9,5	Ø4,3	Ø4,3	4	0	39	-2	36	2	360	

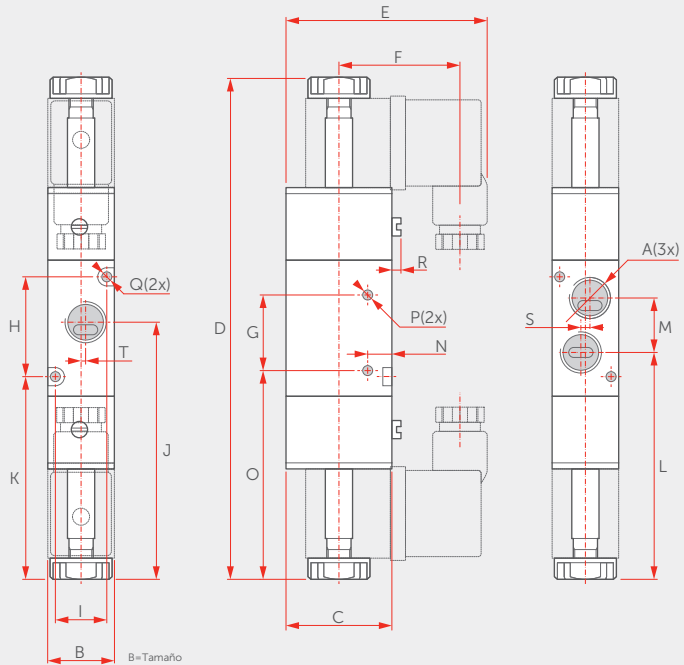
Electroválvula 3/2 Biestable - Eletro válvula 3/2 Bi estável

CARACTERÍSTICAS



Para bobinas y conectores ver capítulo específico.

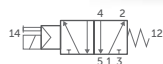
DIMENSIONES - DIMENSÕES



Código		Caudal (NI/min)	Medidas																	Peso (g)			
A	B		C	D	E	F	G	H	I	J	K	L	M	N	O	P	Q	R	S		T		
3V12-G01		670	G1/8	18	27	130	54	33	21	19	13	64	54	56	16	8	53	Ø3,3	Ø3,3	4	2	1	80
3V22-G01		790	G1/8	22	35	167	67	40	25	33	17	85	67	75	18	8	69	Ø3,3	Ø3,3	4	3	1,5	160
3V22-G02		840	G1/4	22	35	167	67	40	25	33	17	85	67	75	18	8	70	Ø3,3	Ø3,3	4	3	1,5	160
3V32-G02		1230	G1/4	27	40	177	69	40	30	35	20	87	70	75	24	11	72	Ø4,3	Ø4,3	4	0	2	220
3V32-G03		1520	G3/8	27	40	177	69	40	30	35	20	87	70	75	24	11	72	Ø4,3	Ø4,3	4	0	2	220
3V42-G04		3500	G1/2	34	50	191	74	40	51	40,7	27	95	74	80	31,5	13,5	70	Ø4,3	Ø4,3	4	0	2	400

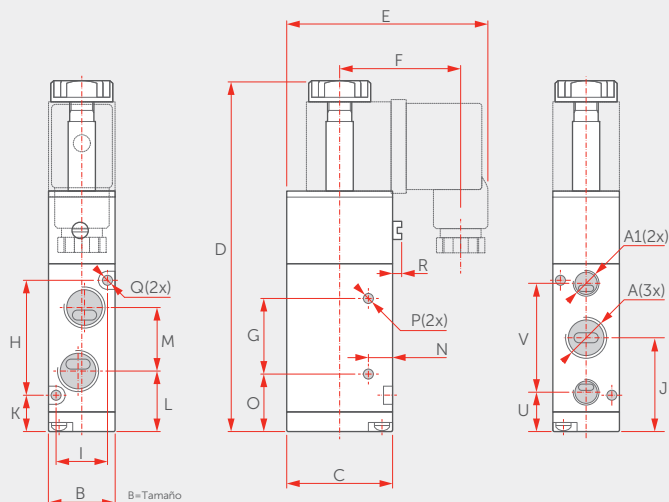
Electroválvula 5/2 Monoestable - Eletro válvula 5/2 Mono estável

CARACTERÍSTICAS



Para bobinas y conectores ver capítulo específico.

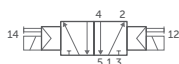
DIMENSIONES - DIMENSÕES



Código	Caudal (NU/min)	Medidas																		Peso (g)			
		A	A1	B	C	D	E	F	G	H	I	J	K	L	M	N	O	P	Q		R	U	V
5V11-G01	630	G1/8	G1/8	18	27	98	54	33	14	30	13	28	13	20	16	4	21	Ø3,3	Ø3,3	4	12,5	30,5	90
5V21-G01	1040	G1/8	G1/8	22	35	117	67	40	20	38	17	32	13	23	18	7	22	Ø4,3	Ø3,3	4	13	36	140
5V21-G02	1240	G1/4	G1/8	22	35	117	67	40	20	38	17	32	13	21	21	7	22	Ø4,3	Ø3,3	4	14	36	140
5V31-G02	1250	G1/4	G1/4	27	40	135	69	40	24	50	20	40	15	29	22	7	28	Ø4,3	Ø4,3	4	18	45	220
5V31-G03	1420	G3/8	G1/4	27	40	135	69	40	24	50	20	40	15	28	24	7	28	Ø4,3	Ø4,3	4	18	45	220
5V41-G04	3150	G1/2	G1/2	34	50	168	74	40	28	72	26	57	21	39	36	8	43	Ø5,5	Ø4,3	4	26	63	450

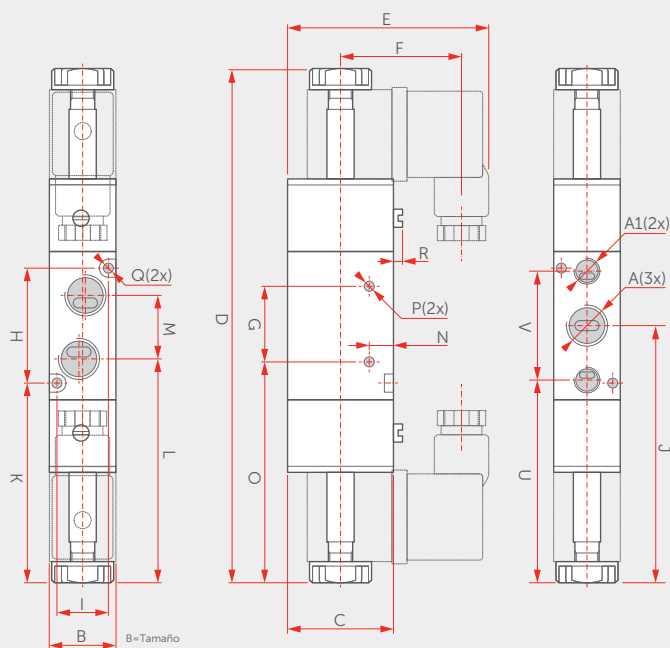
Electroválvula 5/2 Biestable - Eletro válvula 5/2 Bi estável

CARACTERÍSTICAS



Para bobinas y conectores ver capítulo específico.

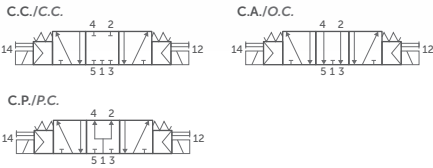
DIMENSIONES - DIMENSÕES



Código	Caudal (NU/min)	Medidas																		Peso (g)			
		A	A1	B	C	D	E	F	G	H	I	J	K	L	M	N	O	P	Q		R	U	V
5V12G01	630	G1/8	G1/8	18	27	140	54	33	14	30	13	70	55	62	16	4	63	Ø3,3	Ø3,3	4	56	30,5	100
5V22-G01	1040	G1/8	G1/8	22	35	170	67	40	20	38	17	85	66	76	18	7	75	Ø4,3	Ø3,3	4	67	36	170
5V22-G02	1240	G1/4	G1/8	22	35	170	67	40	20	38	17	85	66	74	21	7	75	Ø4,3	Ø3,3	4	67	36	170
5V32-G02	1250	G1/4	G1/4	27	40	189	69	40	24	50	20	94	69	83	22	7	82	Ø4,3	Ø4,3	4	72	45	260
5V32-G03	1420	G3/8	G1/4	27	40	192	69	40	24	50	20	95	70	83	24	7	84	Ø4,3	Ø4,3	4	73	45	260
5V42-G04	3150	G1/2	G1/2	34	50	222	74	40	28	72	26	111	75	93	36	8	97	Ø5,5	Ø4,3	4	80	63	490

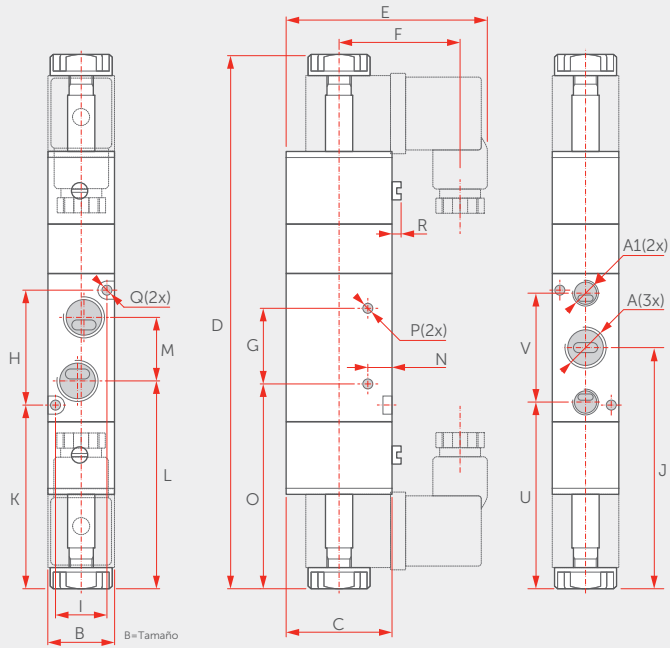
Electroválvula 5/3 - C.C. - C.A. - C.P. - Eletro válvula 5/3 -C.C. - C.A. - C.P.

CARACTERÍSTICAS



Para bobinas y conectores ver capítulo específico.

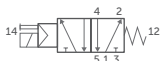
DIMENSIONES - DIMENSÕES



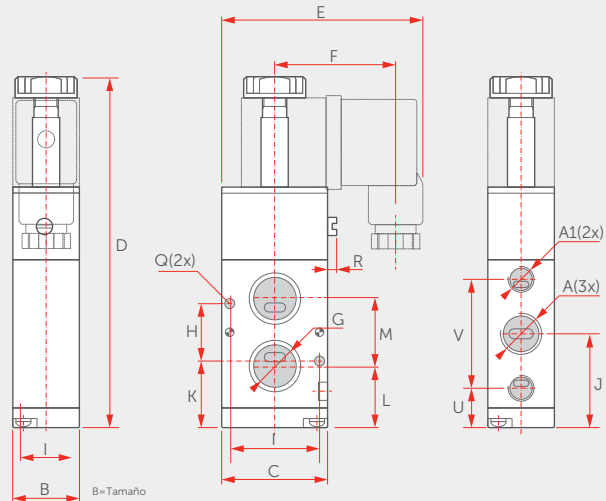
Código			Caudal (NI/min)	Medidas																	Peso (g)				
C.C.	C.A.	C.P.		A	A1	B	C	D	E	F	G	H	I	J	K	L	M	N	O	P		Q	R	U	V
5V13C-G01	5V13E-G01	5V13P-G01	400	G1/8	G1/8	18	27	155	54	33	14	30	13	70	55	62	16	4	63	Ø3,3	Ø3,3	4	56	28	120
5V23C-G01	5V23E-G01	5V23P-G01	800	G1/8	G1/8	22	35	189	67	40	20	38	17	85	66	76	18	7	75	Ø4,3	Ø3,3	4	67	36	200
5V23C-G02	5V23E-G02	5V23P-G02	910	G1/4	G1/8	22	35	190	67	40	20	38	17	85	67	75	22	7	75	Ø4,3	Ø3,3	4	67	36	200
5V33C-G02	5V33E-G02	5V33P-G02	960	G1/4	G1/4	27	40	208	69	40	24	50	20	94	69	83	22	7	82	Ø4,3	Ø4,3	4	72	45	300
5V33C-G03	5V33E-G03	5V33P-G03	1070	G3/8	G1/4	27	40	208	69	40	24	50	20	95	70	83	24	7	84	Ø4,3	Ø4,3	4	72	45	300
5V43C-G04	5V43E-G04	5V43P-G04	1550	G1/2	G1/2	34	50	222	74	40	28	72	26	111	75	93	36	8	97	Ø5,5	Ø4,3	4	80	63	500

Electroválvula 5/2 Monoestable Namur - Eletro válvula 5/2 Mono estável Namur

CARACTERÍSTICAS



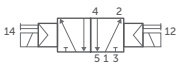
DIMENSIONES - DIMENSÕES



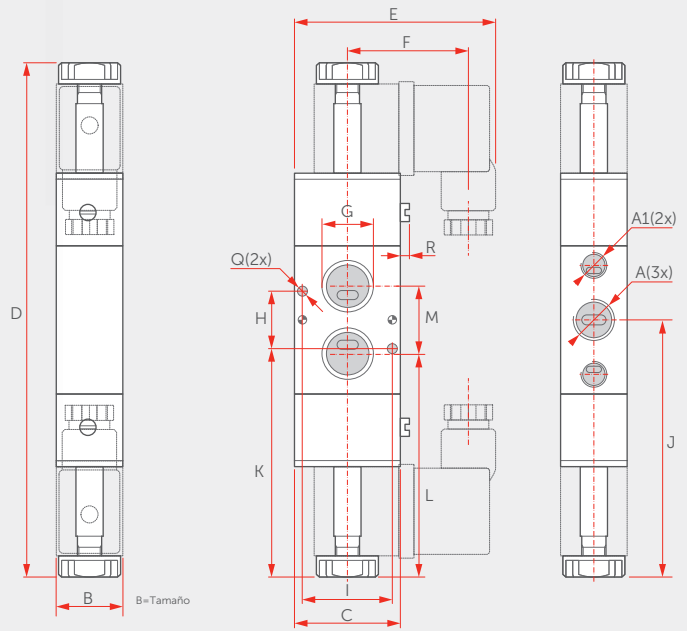
Código	Caudal (NI/min)	Medidas																Peso (g)
		A	A1	B	C	D	E	F	G	H	I	J	K	L	M	Q (Ø)	R	
5M21-G01	1040	G1/8	G1/8	22	35	117	67	40	20	20	29	32	21	20	23	4,3	4	140
5M21-G02	1240	G1/4	G1/8	22		117	67	40	20	20	29	32	21	20	23	4,3	4	140
5M31-G02	1250	G1/4	G1/4	27	40	135	69	40	20	22	32	40	29	28	24	5,3	4	220
5M31-G03	1420	G3/8	G1/4	27	40	135	69	40	20	22	32	40	29	28	24	5,3	4	220

Electroválvula 5/2 Biestable Namur - Eletro válvula 5/2 Bi estável Namur

CARACTERÍSTICAS



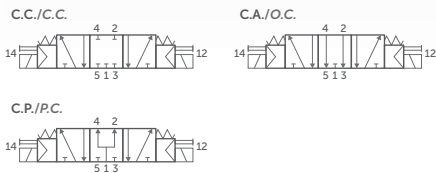
DIMENSIONES - DIMENSÕES



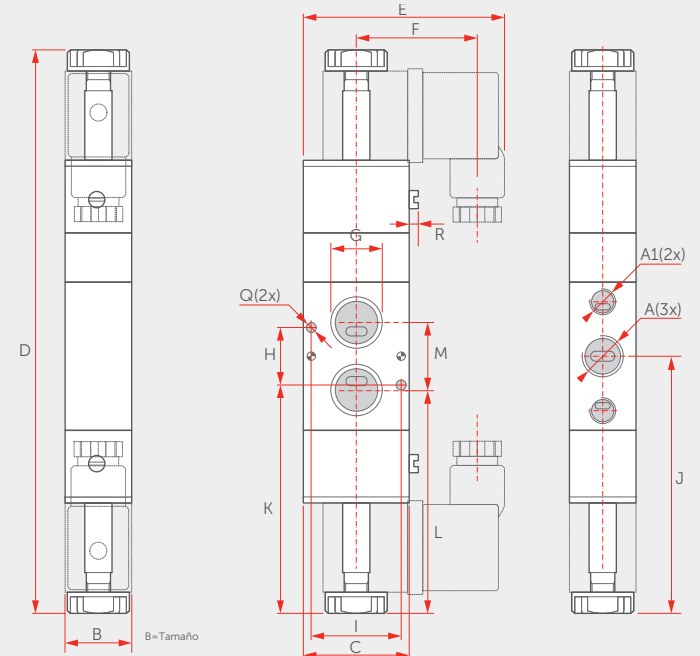
Código	Caudal (NI/min)	Medidas														Peso (g)		
		A	A1	B	C	D	E	F	G	H	I	J	K	L	M		Q (Ø)	R
5M22-G01	1040	G1/8	G1/8	22	35	170	67	40	20	20	29	85	66	74	23	Ø4,3	4	170
5M22-G02	1240	G1/4	G1/8	22	35	170	67	40	20	20	29	85	66	74	23	Ø4,3	4	170
5M32-G02	1250	G1/4	G1/4	27	40	189	69	40	20	22	32	94	84	83	24	Ø5,3	4	260
5M32-G03	1420	G3/8	G1/4	27	40	192	69	40	20	22	32	95	84	83	24	Ø5,3	4	260

Electroválvula 5/3 - C.C. - C.A. - C.P. - Eletro válvula 5/3 -C.C. - C.A. - C.P. Namur

CARACTERÍSTICAS



DIMENSIONES - DIMENSÕES



Código			Caudal (NI/min)	Medidas														Peso (g)		
C.C.	C.A.	C.P.		A	A1	B	C	D	E	F	G	H	I	J	K	L	M		Q	R
5M23C-G01	5M23E-G01	5M23P-G01	800	G1/8	G1/8	22	35	190	67	40	20	20	17	85	66	74	23	Ø4,3	4	200
5M23C-G02	5M23E-G02	5M23P-G02	910	G1/4	G1/8	22	35	190	67	40	20	20	17	85	66	74	23	Ø4,3	4	200
5M33C-G02	5M33E-G02	5M33P-G02	960	G1/4	G1/4	27	40	208	69	40	20	22	20	94	84	83	24	Ø5,3	4	300
5M33C-G03	5M33E-G03	5M33P-G03	1070	G3/8	G1/4	27	40	208	69	40	20	22	20	95	84	83	24	Ø5,3	4	300

CARACTERÍSTICAS

La electroválvula Intor de la serie "EA", logra un alto nivel de fiabilidad por varios factores que convergen en un alto grado de calidad: cuerpo mecanizado con los más estrictos requerimientos dimensionales y con tratamiento superficial que previene en gran medida el desgaste por uso, vástago de aluminio perfectamente balanceado y sellos con compuestos que aseguran una larga vida, baja fricción y resistencia a los lubricantes.

Esta línea esta compuesta por 4 tamaños de cuerpo (18, 22, 27 y 34 mm), con función 3/2, 5/2 y 5/3 tanto mono como biestable. Con rosas M5, G1/8, G1/4, G3/8 y 1/2, también se cuenta con válvulas estándar de montaje Namur.

A válvula accionamento Pneumático Intor, série EA, logra um alto nível de confiança, por vários fatores que atingem um alto grau de qualidade: corpo mecanizado com os mais estritos requerimentos dimensionais e com tratamento superficial que prevê em grande medida o desgaste por uso, haste de alumínio perfeitamente balanceado e gaxetas com compostos que garantem uma vida longa, baixa fricção e resistência aos lubrificantes.

Esta linha está composta por quatro tamanhos de corpo (18, 22, 27 e 34 mm) com função 3/2, 5/2 e 5/3 tanto mono como biestável. Com rosas M5, G1/8, G1/4, G3/8 e 1/2, também contam com válvulas estandar de montagem Namur.



Presión de trabajo 1 ÷ 8 bar (0,1 ÷ 0,8 MPa)
Pressão de trabalho

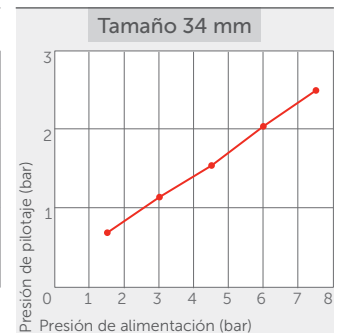
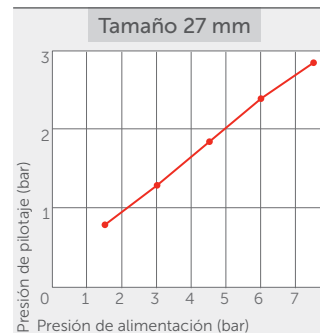
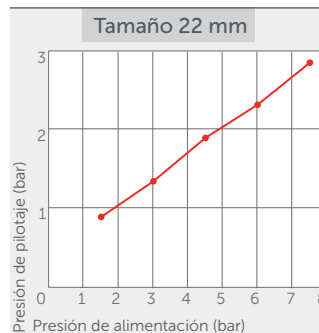
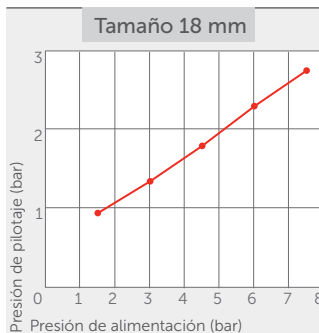
Rango de temperatura -5 ÷ +60 °C
Faixa de temperatura

Fluido Aire comprimido filtrado (40 µm), lubricado o sin lubricar.
Fluido Ar comprimido filtrado (40 µm), com ou sem lubrificação.

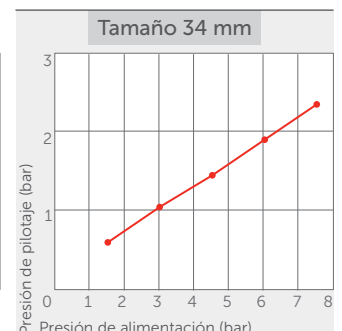
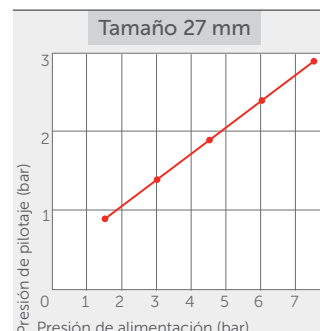
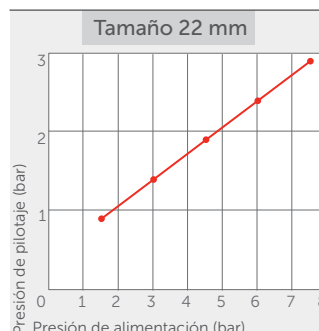
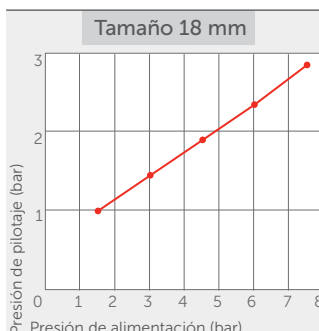
Lubricación En caso de usar se recomienda ISO VG 32
Lubrificação Em caso de usar recomenda-se o ISO VG 32

DIAGRAMA DE PRESIÓN MÍNIMA DE PILOTAJE - DIAGRAMA DA PRESSÃO MÍNIMA DE ABERTURA

Válvulas de accionamiento neumático monoestable 3/2 - Válvulas de accionamento Pneumático 3/2 Mono estável

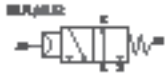


Válvulas de accionamiento neumático monoestable 5/2 - Válvulas de accionamento Pneumático 5/2 Mono estável

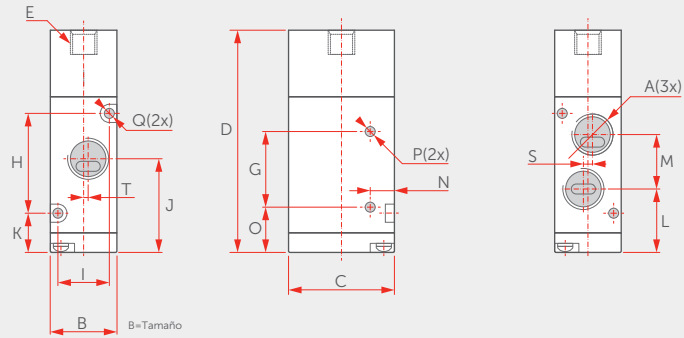


Válvula 3/2 Monoestable - Válvula 3/2 Mono estável

CARACTERÍSTICAS



DIMENSIONES - DIMENSÕES



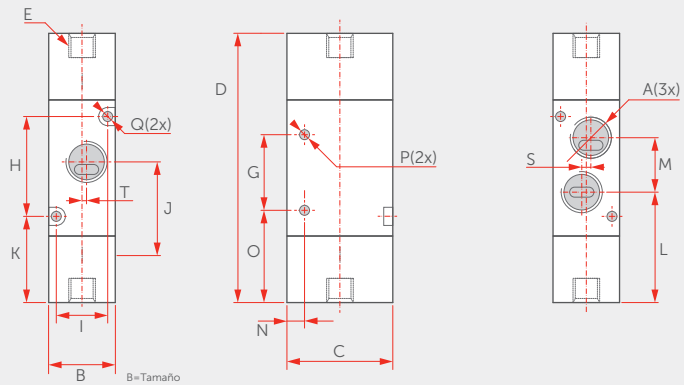
Código		Caudal (NI/min)	Medidas															Peso (g)					
N.A. / N.O.	N.C. / N.C.		A	B	C	D	E	G	H	I	K	L	M	N	O	P	Q	S	J	T	J	T	
3A11G01-NA	3A11G01-NC	670	G1/8	18	27	58	G1/8	21	19	13	13	14	16	8	12	3,3	3,3	2	23	-1	22	1	60
3A21G01-NA	3A21G01-NC	790	G1/8	22	35	74	G1/8	25	33	17	12	19	18	8	16	3,3	3,2	3	31	-1,5	26	1,5	140
3A21G02-NA	3A21G02-NC	840	G1/4	22	35	73	G1/8	25	33	17	13	19	18	8	16	3,3	3,2	3	31	-1,5	28	1,5	140
3A31G02-NA	3A31G02-NC	1230	G1/4	27	40	83	G1/8	30	35	20	15	21	24	10	18	4,3	4,3	-	33	-2	32	2	200
3A31G03-NA	3A31G03-NC	1520	G1/8	27	40	81	G1/8	30	35	20	15	21	24	11	18	4,3	4,3	-	33	-2	32	2	200
3A41G04-NA	3A41G04-NC	3500	G1/2	34	50	97	G1/8	51	41	27	19	23	31,5	13	13	4,3	4,3	-	42	-2	36	2	360

Válvula 5/2 Biestable - Válvula 5/2 Bi estável

CARACTERÍSTICAS



DIMENSIONES - DIMENSÕES



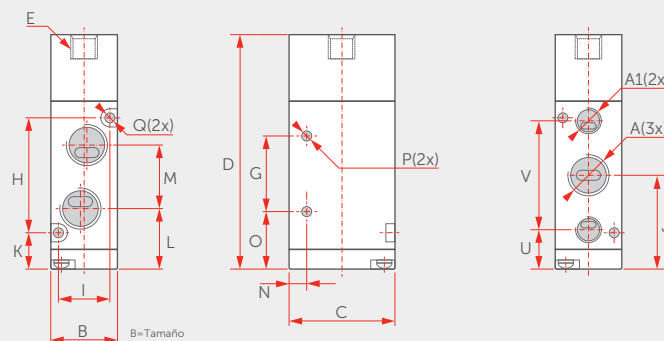
Código		Caudal (NI/min)	Medidas															Peso (g)			
A	B		C	D	E	G	H	I	J	K	L	M	N	O	P	Q	S	T	J	T	
3A12G01		670	G1/8	18	27	69	G1/8	21	19	13	35	25	27	16	8	24	3,3	3,3	2	1	80
3A22G01		790	G1/8	22	35	92	G1/8	25	33	17	48	29	36	18	8	33	3,3	3,2	3	1,5	160
3A22G02		840	G1/4	22	35	92	G1/8	25	33	17	46	27	36	18	8	30	3,3	3,2	3	1,5	160
3A32G02		1230	G1/4	27	40	96	G1/8	30	35	20	48	31	36	24	11	33	4,3	4,3	-	2	240
3A32G03		1520	G1/8	27	40	96	G1/8	30	35	20	48	31	36	24	11	33	4,3	4,3	-	2	240
3A42G04		3500	G1/2	34	50	112	G1/8	51	41	27	55	19	40	31,5	13	-	4,3	4,3	-	2	420

Válvula 5/2 Monoestable - Válvula 5/2 Mono estável

CARACTERÍSTICAS



DIMENSIONES - DIMENSÕES



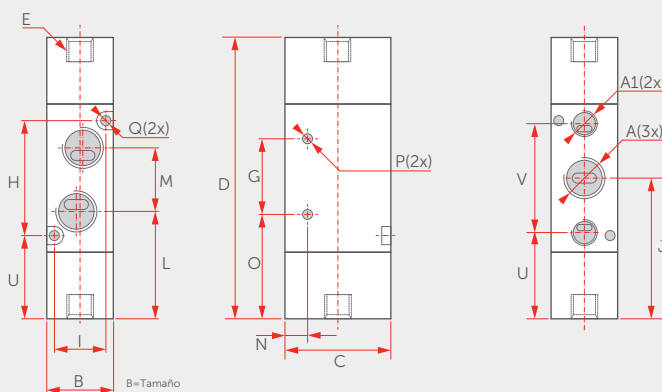
Código	Caudal (NI/min)	Medidas																				Peso (g)	
		A	A1	B	C	D	E	F	G	H	I	J	K	L	M	N	O	P	Q	U	X		V
5A11G01	630	G1/8	G1/8	18	27	69	G1/8	13,5	14	30	13	28	13	20	16	4	21	3,3	3,3	14	2	28	70
5A21G01	1040	G1/8	G1/8	22	35	80	G1/8	15,5	20	38	17	32	13	23	18	7	22	4,3	3,2	14	2	36	140
5A21G02	1240	G1/4	G1/4	22	35	80	G1/8	15,5	20	38	17	31	13	21	21	7	22	4,3	3,2	14	2	36	140
5A31G02	1250	G1/4	G1/4	27	40	98	G1/8	17	24	50	20	40	15	29	22	6,5	28	4,3	4,3	18	2	45	240
5A31G03	1420	G3/8	G1/8	27	40	98	G1/8	17	24	50	20	40	15	28	24	6,5	28	4,3	4,3	17	2	45	240
5A41G04	3150	G1/2	G1/2	34	50	129	G1/8	16	28	72	27	57	21	39	36	8	43	5,5	4,3	26	-	63	460

Válvula 5/2 Biestable - Válvula 5/2 Bi estável

CARACTERÍSTICAS



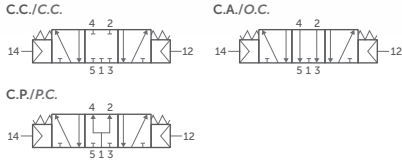
DIMENSIONES - DIMENSÕES



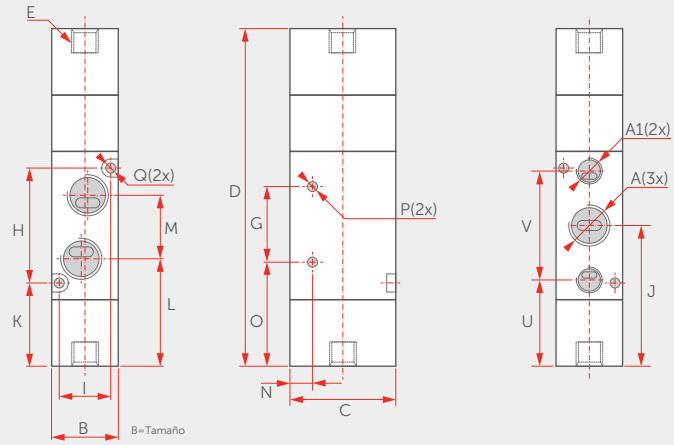
Código	Caudal (NI/min)	Medidas																				Peso (g)	
		A	A1	B	C	D	E	F	G	H	I	J	K	L	M	N	O	P	Q	U	X		V
5A12G01	630	G1/8	G1/8	18	27	85	G1/8	13,5	14	30	13	41	26	33	16	4	26	3,3	3,3	27	2	28	100
5A22G01	1040	G1/8	G1/8	22	35	96	G1/8	15,5	20	38	17	48	29	38	18	7	38	4,3	3,2	30	2	36	160
5A22G02	1240	G1/4	G1/8	22	35	96	G1/8	15,5	20	38	17	48	29	38	21	7	38	4,3	3,2	30	2	36	160
5A32G02	1250	G1/4	G1/4	27	40	115	G1/8	17	24	50	20	58	33	46	22	6,5	46	4,3	4,3	35	2	45	280
5A32G03	1420	G3/8	G1/4	27	40	115	G1/8	17	24	50	20	58	33	46	24	6,5	46	4,3	4,3	35	2	45	280
5A42G04	3150	G1/2	G1/2	34	50	144	G1/8	16	28	72	27	72	36	54	36	8	58	5,5	4,3	41	-	63	520

Válvulas 5/3 - C.C. - C.A. - C.P. - Válvula 5/3 -C.C. - C.A. - C.P.

CARACTERÍSTICAS



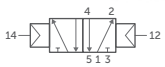
DIMENSIONES - DIMENSÕES



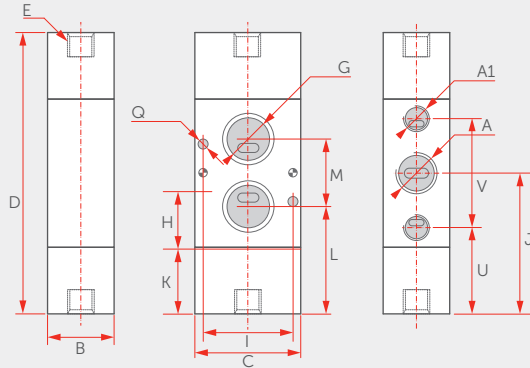
Código			Caudal (NI/min)	Medidas																	Masa				
C.C./C.C.	C.A./O.C.	C.P./P.C.		A	A1	B	C	D	E	F	G	H	I	J	K	L	M	N	O	P		Q	U	X	V
5A13CG01	5A13EG01	5A13PG01	400	G1/8	G1/8	18	27	96	G1/8	13,5	14	30	13	41	26	33	16	4	34	3,3	3,3	27	2	28	100
5A23CG01	5A23EG01	5A23PG01	960	G1/8	G1/8	22	35	115	G1/8	15,5	20	38	17	46	27	37	18	7	38	4,3	3,2	30	2	36	200
5A23CG02	5A23EG02	5A23PG02	830	G1/4	G1/8	22	35	115	G1/8	15,5	20	38	17	46	27	36	21	7	38	4,3	3,2	30	2	36	200
5A33CG02	5A33EG02	5A33PG02	910	G1/4	G1/4	27	40	134	G1/8	17	24	50	20	56	31	45	22	6,5	45	4,3	4,3	35	2	45	320
5A33CG03	5A33EG03	5A33PG03	1070	G3/8	G1/4	27	40	134	G1/8	17	24	50	20	56	31	44	24	6,5	45	4,3	4,3	35	2	45	320
5A43CG04	5A43EG04	5A43PG04	1550	G1/2	G1/2	34	50	159	G1/8	16	28	72	27	71	33	51	36	8	58	5,5	4,3	41	-	63	520

Válvula 5/2 Monoestable Namur - Válvula 3/2 Mono estável Namur

CARACTERÍSTICAS



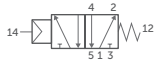
DIMENSIONES - DIMENSÕES



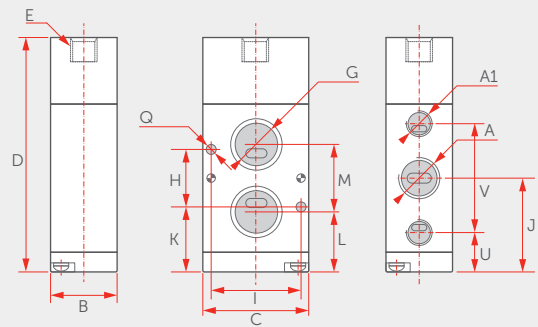
Código	Caudal (NI/min)	Medidas														Peso (g)
		A	A1	B	C	D	E	G	H	I	J	K	L	M	Q	
5N22-G01	1040	G1/8	G1/8	22	35	80	G1/8	20	20	29	85	66	74	23	Ø4,3	140
5N22-G02	1240	G1/4	G1/8	22	35	80	G1/8	20	20	29	85	66	74	23	Ø4,3	140
5N32-G02	1250	G1/4	G1/4	27	40	98	G1/8	20	22	32	94	84	83	24	Ø5,3	240
5N32-G03	1420	G3/8	G1/4	27	40	98	G1/8	20	22	32	95	84	83	24	Ø5,3	240

Válvula 5/2 Biestable Namur - Válvula 5/2 Mono estável Namur

CARACTERÍSTICAS



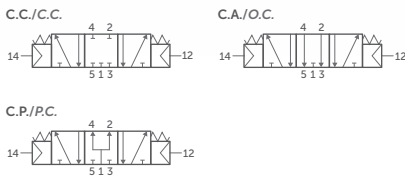
DIMENSIONES - DIMENSÕES



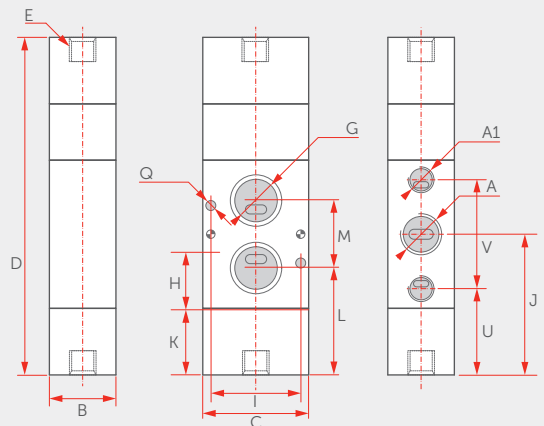
Código	Caudal (NI/min)	Medidas															Peso (g)
		A	A1	B	C	D	E	G	H	I	J	K	L	M	Q		
5N22-G01	1040	G1/8	G1/8	22	35	96	G1/8	20	20	29	85	66	74	23	Ø4,3	160	
5N22-G02	1240	G1/4	G1/8	22	35	96	G1/8	20	20	29	85	66	74	23	Ø4,3	160	
5N32-G02	1250	G1/4	G1/4	27	40	115	G1/8	20	22	32	94	84	83	24	Ø5,3	280	
5N32-G03	1420	G3/8	G1/4	27	40	115	G1/8	20	22	32	95	84	83	24	Ø5,3	280	

Válvulas 5/3 Namur - C.C. - C.A. - C.P. - Válvula 5/3 Namur-C.C. - C.A. - C.P.

CARACTERÍSTICAS

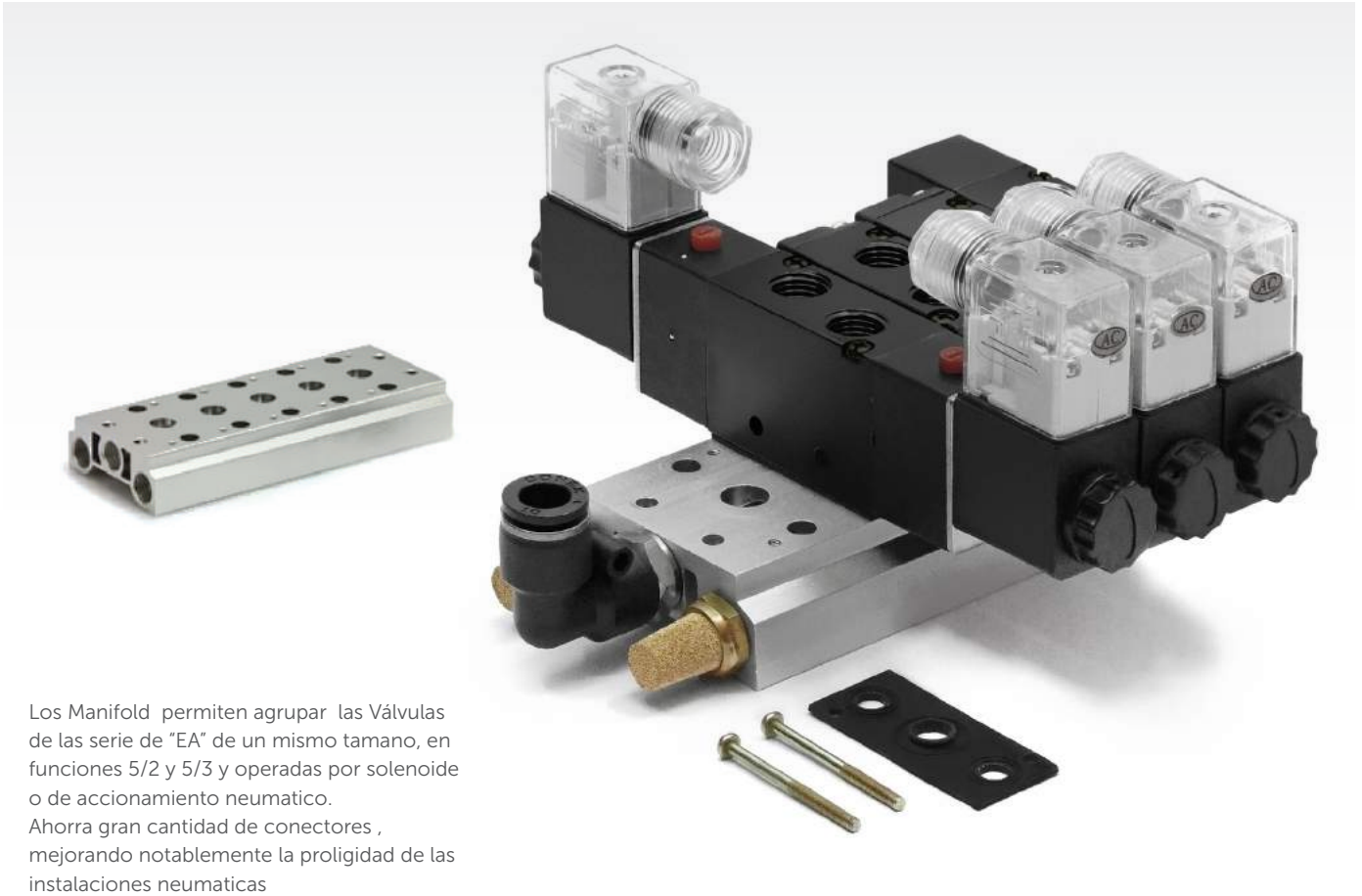


DIMENSIONES - DIMENSÕES



Código			Caudal (NI/min)	Medidas															Peso (g)
C.C.	C.A.	C.P.		A	A1	B	C	D	E	G	H	I	J	K	L	M	Q		
5N23C-G01	5N23E-G01	5N23P-G01	960	G1/8	G1/8	22	35	115	G1/8	20	20	17	85	66	74	23	Ø4,3	200	
5N23C-G02	5N23E-G02	5N23P-G02	830	G1/4	G1/8	22	35	115	G1/8	20	20	17	85	66	74	23	Ø4,3	200	
5N33C-G02	5N33E-G02	5N33P-G02	910	G1/4	G1/4	27	40	134	G1/8	20	22	20	94	84	83	24	Ø5,3	320	
5N33C-G03	5N33E-G03	5N33P-G03	1070	G3/8	G1/4	27	40	134	G1/8	20	22	20	95	84	83	24	Ø5,3	320	

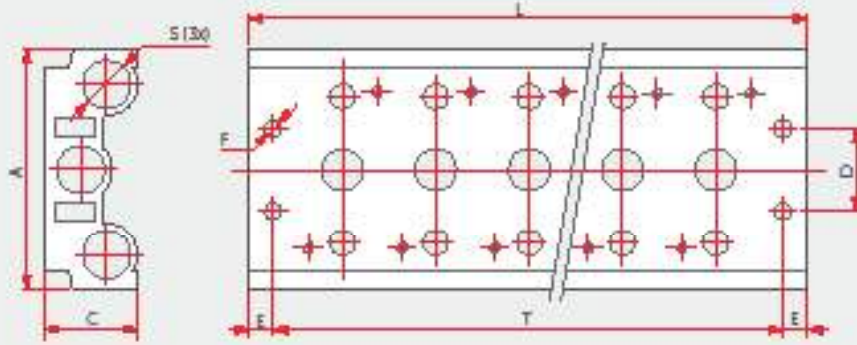
CARACTERÍSTICAS



Los Manifold permiten agrupar las Válvulas de las serie de "EA" de un mismo tamaño, en funciones 5/2 y 5/3 y operadas por solenoide o de accionamiento neumático. Ahorra gran cantidad de conectores, mejorando notablemente la proligidad de las instalaciones neumáticas

CÓDIGO	
M	DESVSACI
Serie Série	Tamaño del Cuerpo y rosca de la válvula
100	Tamaño 18mm (1/8)
200	Tamaño 22mm (1/8 y 1/4)
300	Tamaño 27mm (1/4 y 3/8)
400	Tamaño 34mm (1/2)
4	Cant de valv. Diámetro (mm)
2	
3	
4	
5	
6	
7	
8	
9	
10	
11	
12	

DIMENSIONES - DIMENSÕES



Código	n°v.	L	T	E	D	ØF	Peso
M100-2F	2	57	47	5	20	4,2	110
M100-3F	3	76	66	5	20	4,2	150
M100-4F	4	95	85	5	20	4,2	190
M100-5F	5	114	104	5	20	4,2	230
M100-6F	6	133	123	5	20	4,2	270
M100-7F	7	152	142	5	20	4,2	310
M100-8F	8	171	161	5	20	4,2	350
M100-9F	9	190	180	5	20	4,2	390
M100-10F	10	209	199	5	20	4,2	430
M100-11F	11	228	218	5	20	4,2	470
M100-12F	12	247	237	5	20	4,2	510

Código	n°v.	L	T	E	D	ØF	Peso
M200-2F	2	69	57	6	21	4,3	120
M200-3F	3	92	80	6	21	4,3	160
M200-4F	4	115	103	6	21	4,3	200
M200-5F	5	138	126	6	21	4,3	240
M200-6F	6	161	149	6	21	4,3	280
M200-7F	7	184	172	6	21	4,3	320
M200-8F	8	207	195	6	21	4,3	360
M200-9F	9	230	218	6	21	4,3	400
M200-10F	10	253	241	6	21	4,3	440
M200-11F	11	276	264	6	21	4,3	480
M200-12F	12	299	287	6	21	4,3	520

Código	n°v.	L	T	E	D	ØF	Peso
M300-2F	2	82	70	6	26	4,5	200
M300-3F	3	110	98	6	26	4,5	260
M300-4F	4	138	126	6	26	4,5	320
M300-5F	5	166	154	6	26	4,5	380
M300-6F	6	194	182	6	26	4,5	440
M300-7F	7	222	210	6	26	4,5	500
M300-8F	8	250	238	6	26	4,5	560
M300-9F	9	278	266	6	26	4,5	620
M300-10F	10	306	294	6	26	4,5	680
M300-11F	11	334	322	6	26	4,5	740
M300-12F	12	362	350	6	26	4,5	800

Código	n°v.	L	T	E	D	ØF	Peso
M400-2F	2	98	84	7	32	5,5	400
M400-3F	3	133	119	7	32	5,5	540
M400-4F	4	168	154	7	32	5,5	680
M400-5F	5	203	189	7	32	5,5	820
M400-6F	6	238	224	7	32	5,5	960
M400-7F	7	273	259	7	32	5,5	1100
M400-8F	8	308	294	7	32	5,5	1240
M400-9F	9	343	329	7	32	5,5	1380
M400-10F	10	378	364	7	32	5,5	1520
M400-11 F	11	413	399	7	32	5,5	1660
M400-12F	12	448	434	7	32	5,5	1800

Tapa Ciega



Código	Tamaño
B-M100	18
B-M200	22
B-M300	27
B-M400	34

CARACTERÍSTICAS

En esta línea de productos, Intor cuenta con una gran variedad de alternativas de accionamiento a los efectos de que se pueda adaptar a las diferentes necesidades de espacio y funcionalidades. Son de gran fiabilidad dada su construcción con materiales nobles con estrictos controles dimensionales y tratamientos superficiales para prevenir el desgaste y lograr una gran durabilidad hasta en las aplicaciones mas pesadas, vástagos de aluminio y sellos con compuestos que aseguran larga vida, baja fricción, y gran resistencia a los lubricantes.

Nesta linha de produtos, Intor conta com uma grande variedade de alternativas de acionamento aos efeitos, que se podem adaptar as diferentes necessidades de espaço e funções. São de alta confiança, já que, são construídos com materiais nobres sob estritos controles dimensionais e tratamentos superficiais para prevenir o desgaste e lograr uma grande durabilidade até nas aplicações mais pesadas, haste de alumínio e gaxeta com compostos que garantem vida longa, baixa fricção, e grande resistência aos lubrificantes.



Presión de trabajo 1 ÷ 8 bar (0,1 ÷ 0,8 MPa)
Pressão de trabalho

Rango de temperatura -5 ÷ +60 °C
Faixa de temperatura

Fluido Aire comprimido filtrado (40 µm), lubricado o sin lubricar.
Fluido Ar comprimido filtrado (40 µm), com ou sem lubrificação.

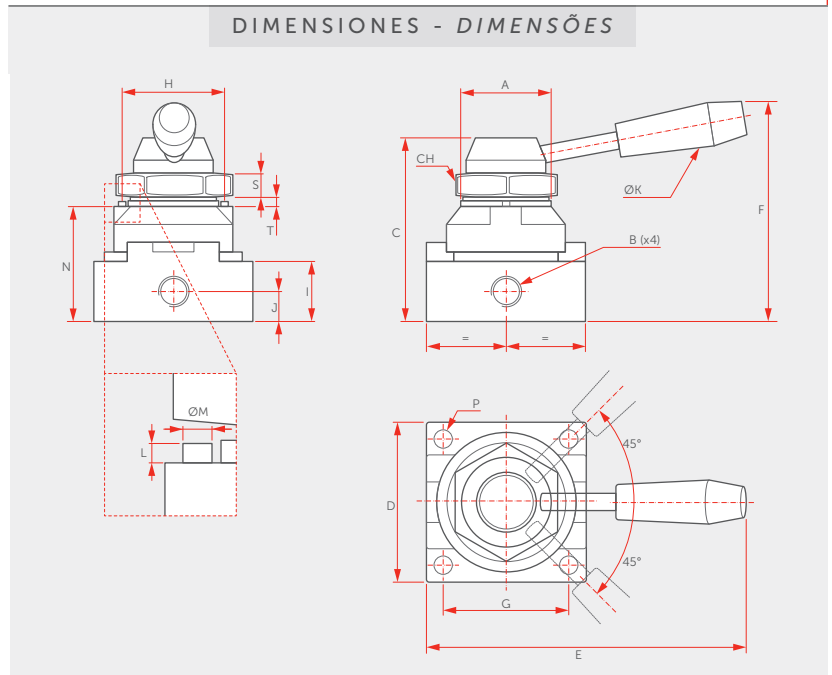
Lubricación En caso de usar se recomienda ISO VG 32
Lubrificação Em caso de usar recomenda-se o ISO VG 32

Válvula Rotativa 4/2 y 4/3 Centro Cerrado - Válvula 4/2 e 4/3 CC

CARACTERÍSTICAS



DIMENSIONES - DIMENSÕES



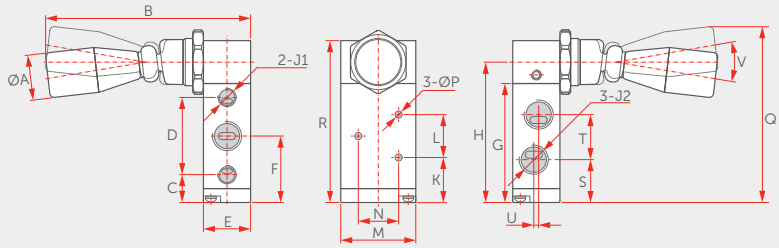
Código	Caudal (NL/min)	A	B	C	D	E	F	G	H	I	J	S	L	P	ØM	CH	ØK	T	N	Peso (g)
4HV21G02	590	M34x1,5	G1/4	73	62	120	90	49	40	23	11,5	9	1,7	7	3	45	19	2,5	45	420
4HV41G04	1040	M40x1,5	G1/2	94	74	140	110	62	50	32	13,5	6	1,7	7	3	55	19	3	61	420
4HV23CG02	530	M34x1,5	G1/4	73	62	120	90	42	40	23	11,5	9	1,7	7	3	45	19	2,5	45	660
4HV43CG04	990	M40x1,5	G1/2	94	74	140	110	69	50	32	13,5	6	1,7	7	3	55	19	3	61	660

Válvula a Palanca 5/2 Biestable - *Válvula a alavanca 5/2 Biestável*

CARACTERÍSTICAS



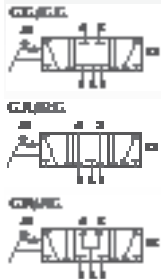
DIMENSIONES - DIMENSÕES



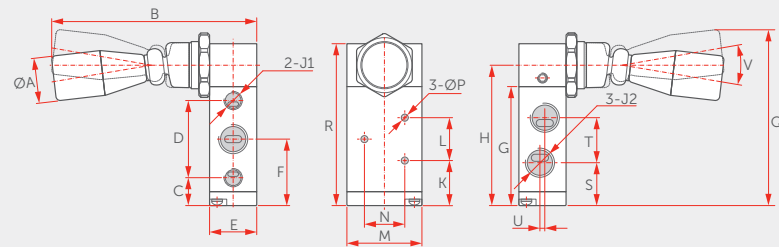
Código	A	B	C	D	E	F	G	H	J1	J2	K	L	M	N	P	Q	R	S	T	U	V
5H21G01	19	94	13.4	36	22	31.5	56.5	66.5	1/8	1/8	21.5	20	35	23.5	4.3	85	76	22.5	18	0	16.8
5H21G02	19	94	13.4	36	22	31.5	56.5	66.5	1/8	1/4	21.5	20	35	23.5	4.3	85	76	21	21	3	16.8
5H31G02	19	98.4	17.3	45	27	40	72.5	82.5	1/4	1/4	28	24	40	27.5	4.3	100	92	29	22	0	16.5
5H31G03	19	98.4	17.3	45	27	40	72.5	82.5	1/4	3/8	28	24	40	27.5	4.3	100	92	28	24	4	16.5
5H41G04	19	105	24	63	34	55.5	102.5	113	1/2	1/2	42	28	50	34	5.5	134	125	38	36	4	22.3

Válvula 5/3 a Palanca Triestable C.C. - C.A. - C.P. - *Válvula 5/3 a alavanca Tri estável C.C. - C.A. - C.P.*

CARACTERÍSTICAS



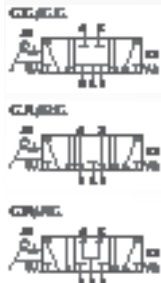
DIMENSIONES - DIMENSÕES



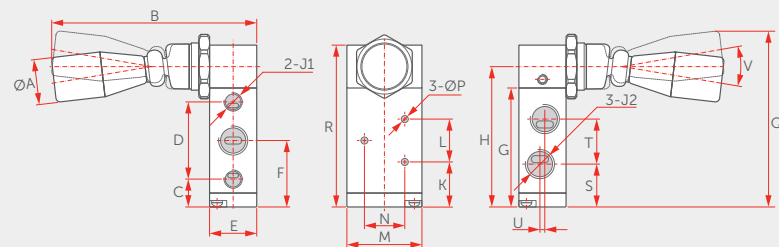
Código			Medidas																				
C.C.	C.A.	C.P.	A	B	C	D	E	F	G	H	J1	J2	K	L	M	N	P	Q	R	S	T	U	V
5H23CTG01	5H23ETG01	5H23PTG01	19	94	13.4	36	22	31.5	56.5	66.5	1/8	1/8	21.5	20	35	23.5	4.3	85	76	22.5	18	0	16.8
5H23CTG02	5H23ETG02	5H23PTG02	19	94	13.4	36	22	31.5	56.5	66.5	1/8	1/4	21.5	20	35	23.5	4.3	85	76	21	21	3	16.8
5H33CTG02	5H33ETG02	5H33PTG02	19	98.4	17.3	45	27	40	72.5	82.5	1/4	1/4	28	24	40	27.5	4.3	100	92	29	22	0	16.5
5H33CTG03	5H33ETG03	5H33PTG03	19	98.4	17.3	45	27	40	72.5	82.5	1/4	3/8	28	24	40	27.5	4.3	100	92	28	24	4	16.5
5H43CTG04	5H43ETG04	5H43PTG04	19	105	24	63	34	55.5	102.5	113	1/2	1/2	42	28	50	34	5.5	134	125	38	36	4	22.3

Válvula 5/3 a Palanca Estable en el centro C.C. - C.A. - C.P. - *Válvula 5/3 a alavanca C.C.-C.A.- C.P.*

CARACTERÍSTICAS



DIMENSIONES - DIMENSÕES



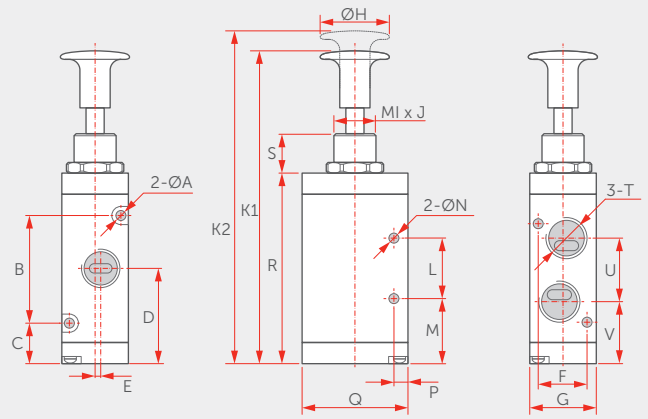
Código			Medidas																				
C.C.	C.A.	C.P.	A	B	C	D	E	F	G	H	J1	J2	K	L	M	N	P	Q	R	S	T	U	V
5H23CG01	5H23EG01	5H23PG01	19	94	33.4	36	22	51.5	76.5	86.5	1/8	1/8	41.5	20	35	23.5	4.3	105	96	42.5	18	0	16.8
5H23CG02	5H23EG02	5H23PG02	19	94	33.4	36	22	51.5	76.5	86.5	1/8	1/4	41.5	20	35	23.5	4.3	105	96	41	21	3	16.8
5H33CG02	5H33EG02	5H33PG02	19	98.4	36	45	27	59	91	101	1/4	1/4	47	24	40	27.5	4.3	119	111	48	22	0	16.5
5H33CG03	5H33EG03	5H33PG03	19	98.4	36	45	27	59	91	101	1/4	3/8	47	24	40	27.5	4.3	119	111	47	24	4	16.5
5H43CG04	5H43EG04	5H43PG04	19	105	46	63	34	78	125	135	1/2	1/2	64	28	50	34	5.5	156	147	60	36	4	22.3

Válvula 3/2 Biestable Mando a Boton - Válvula 3/2 Biestável Mando a Botão

CARACTERÍSTICAS



DIMENSIONES - DIMENSÕES



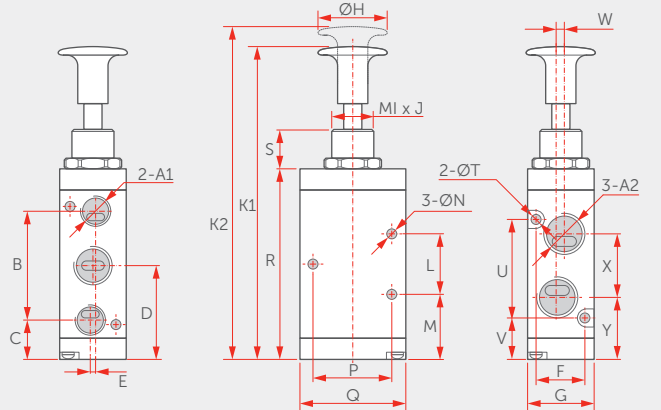
Código	A	B	C	D	E	F	G	H	I	J	K1	K2	L	M	N	P	Q	R	S	T	U	V	W
5R11G01	3.3	19	12.6	22	1	13	18	22	12	1	77.6	81.6	21	11.6	3.3	7.5	27	47.6	10	1/8	16	14	2
5R21G01	3.3	30	12.6	27.4	0	17	22	22	14	1	90.6	94.6	25	14.9	4.3	8	35	58.4	10	1/8	22	16	0
5R21G02	3.3	30	12.6	27.4	1.5	17	22	22	14	1	90.6	94.6	25	14.9	4.3	8	35	58.4	10	1/4	22	16	0
5R31G02	4.3	35	14.8	32.3	0	20	27	22	16	1	98	103	30	17.3	4.3	10	40	67.3	10	1/4	24	20	0
5R31G03	4.3	35	14.8	32.3	2	20	27	22	16	1	98	103	30	17.3	4.3	10	40	67.3	10	3/8	24	20	0
5R41G04	5.2	43	19.5	41	3	27	34	24.5	20	1	124.5	130.5	50	16	5.2	13.5	50	84.5	12	1/2	36	23	0

Válvula 5/2 Biestable Mando a Boton - Válvula 5/2 Biestável Mando a Botão

CARACTERÍSTICAS



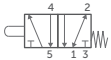
DIMENSIONES - DIMENSÕES



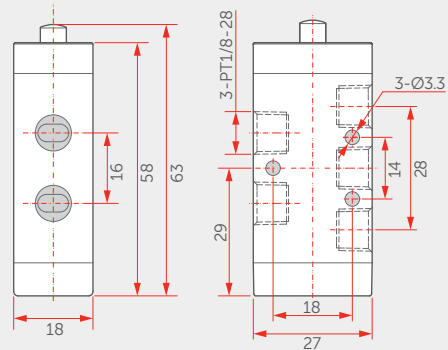
	A1	A2	B	C	D	E	F	G	H	I	J	K1	K2	L	M	N	P	Q	R	S	T	U	V	W	X	Y
5R11G01	M5	1/8	28	14.1	28	2	13	18	22	12	1	89.6	93.6	14	21.4	3.3	19	27	60	10	3.3	30	13	3	16	20
5R21G01	1/8	1/8	36	13.4	31.5	0	17	22	22	14	1	98.6	102.6	20	21.4	4.3	23.5	35	66	10	3.3	38	12.5	0	18	22
5R21G02	1/8	1/4	36	13.4	31.5	0	17	22	22	14	1	98.6	102.6	20	21.4	4.3	23.5	35	66	10	3.3	38	12.5	3	21	21
5R31G02	1/4	1/4	45	17.3	40	0	20	27	22	16	1	113	118	24	27.8	4.3	27.5	40	82	10	4.3	50	15	0	22	29
5R31G03	1/4	3/8	45	17.3	40	0	20	27	22	16	1	113	118	24	27.8	4.3	27.5	40	82	10	4.3	50	15	4	24	28

Valvula 5/2 - 1/8BSP - Mando directo - *Acionamento direto*

M5B110-G01

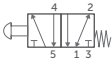


DIMENSIONES - *DIMENSÕES*

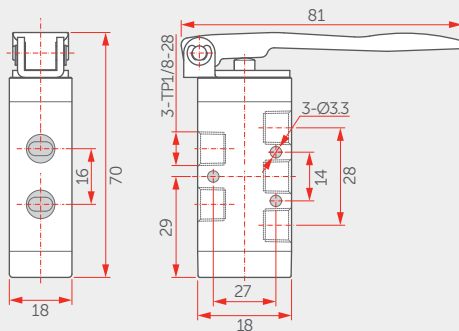


Valvula 5/2 - 1/8BSP - Pulsador mango largo - *Pulsador manual longo*

M5C110-G01

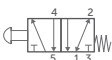


DIMENSIONES - *DIMENSÕES*

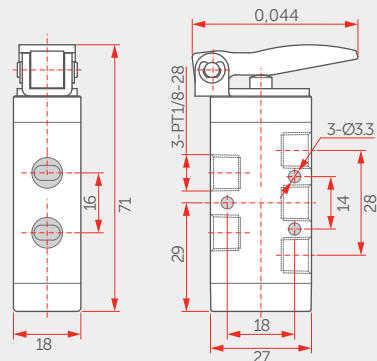


Valvula 5/2 - 1/8BSP - Pulsador mango corto - *Pulsador manual*

M5D110-G01



DIMENSIONES - *DIMENSÕES*

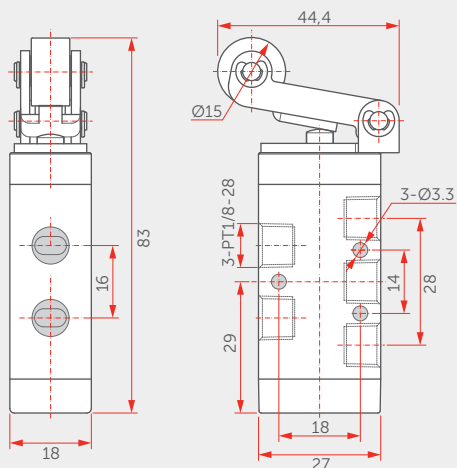


Valvula 5/2 - 1/8BSP - Mando por rodillo - Comando por rolete

M5R110-G01



DIMENSIONES - DIMENSÕES

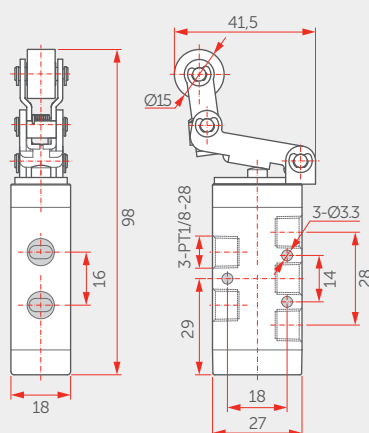


Valvula 5/2 - 1/8BSP - Mando por rodillo de retorno libre - Comando por rolete unidirecional

M5L110-G01



DIMENSIONES - DIMENSÕES

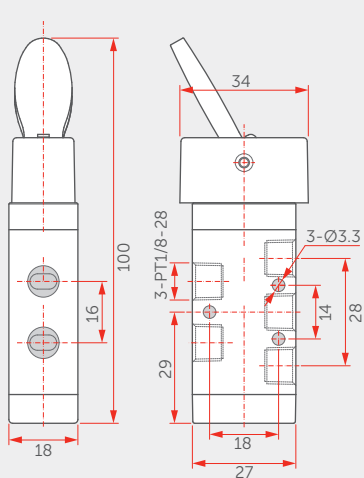


Valvula 5/2 - 1/8BSP - Mando por perilla - Comando por alavanca

M5Y110-G01



DIMENSIONES - DIMENSÕES

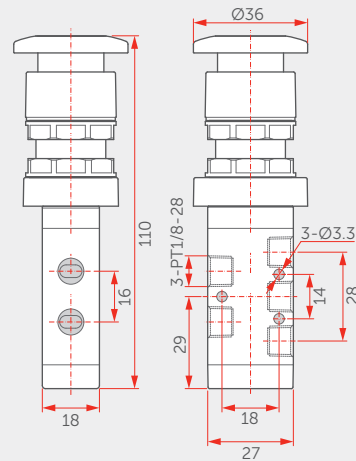


Valvula 5/2 - 1/8BSP - Mando golpe de puño - *Cogumelo*

M5PM110-G01



DIMENSIONES - DIMENSÕES

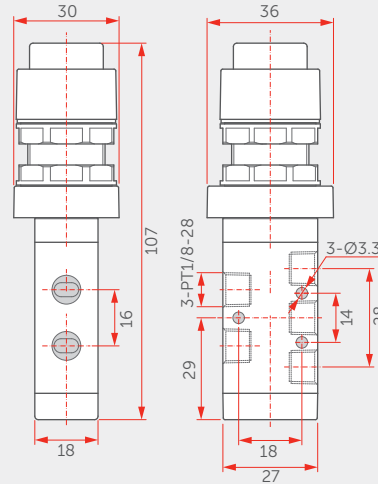


Valvula 5/2 - 1/8BSP - Botón largo para tablero - *Botão longo para painel*

M5PP110-G01

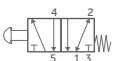


DIMENSIONES - DIMENSÕES

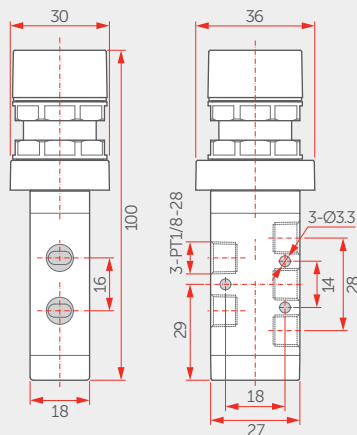


Valvula 5/2 - 1/8BSP - Botón al raz para tablero - *Botão curto para painel*

M5PF110-G01

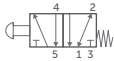


DIMENSIONES - DIMENSÕES

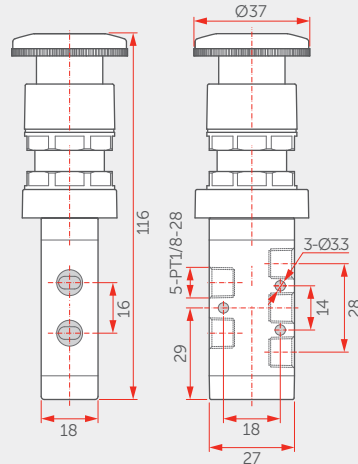


Valvula 5/2 - 1/8BSP - Mando golpe de puño con enclavamiento - *Cogumelo con bloqueio*

M5PL110-G01



DIMENSIONES - DIMENSÕES

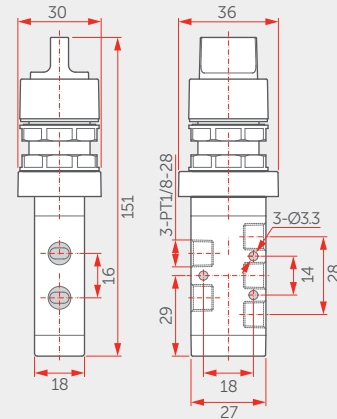


Valvula 5/2 - 1/8BSP - Mando selector rotante - *Botão rotativo para painel*

M5HS110-G01

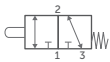


DIMENSIONES - DIMENSÕES

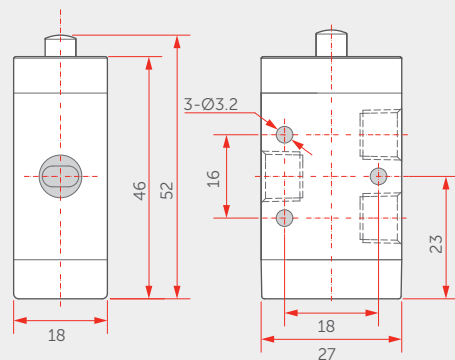


Valvula 3/2 - 1/8BSP - Mando directo - *Acionamento direto*

M3B110-G01

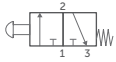


DIMENSIONES - DIMENSÕES

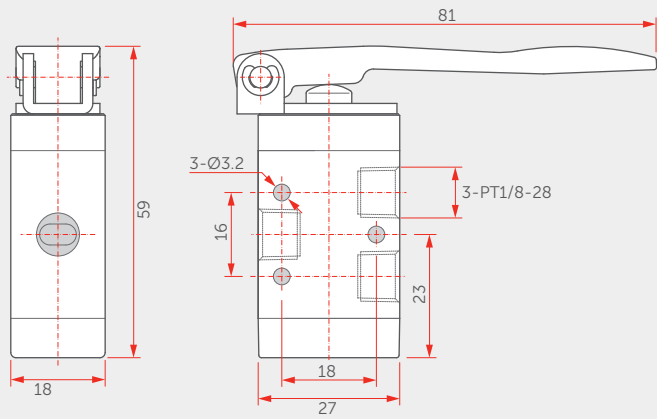


Valvula 3/2 - 1/8BSP - Pulsador mango largo - *Pulsador manual longo*

M3C110-G01

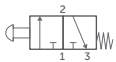


DIMENSIONES - DIMENSÕES

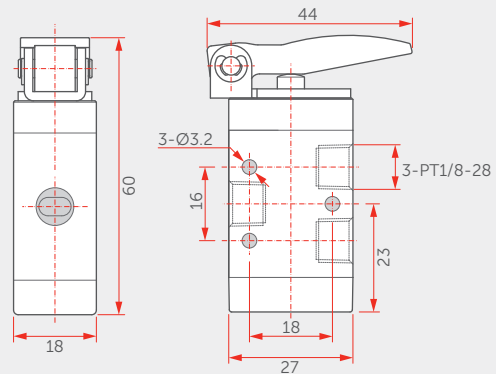


Valvula 3/2 - 1/8BSP - Pulsador mango corto - *Pulsador manual*

M3D110-G01

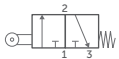


DIMENSIONES - DIMENSÕES

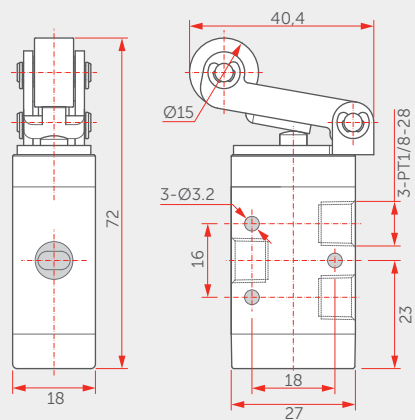


Valvula 3/2 - 1/8BSP - Mando por rodillo - *Comando por rolete*

M3R110-G01



DIMENSIONES - DIMENSÕES

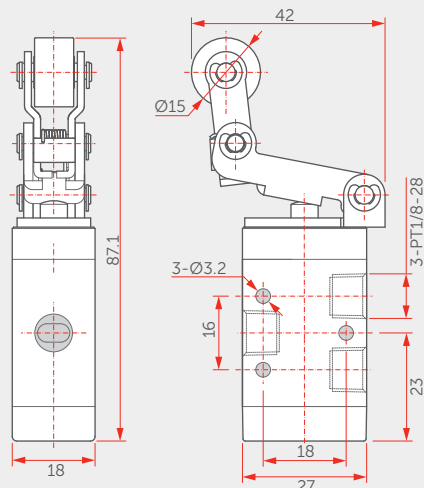


Valvula 3/2 - 1/8BSP - Mando por rodillo de retorno libre - Comando por rolete unidireccional

M3L110-G01



DIMENSIONES - DIMENSÕES

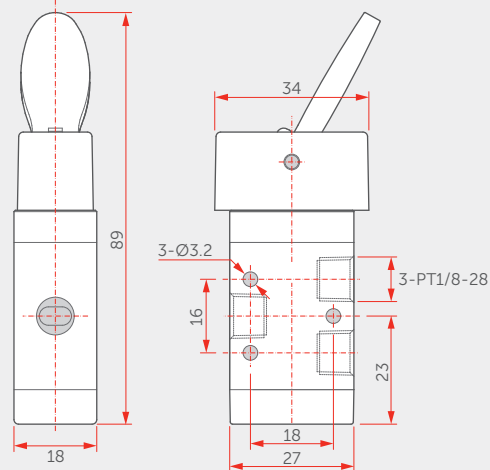


Valvula 3/2 - 1/8BSP - Mando por perilla - Comando por alavanca

M3Y110-G01



DIMENSIONES - DIMENSÕES

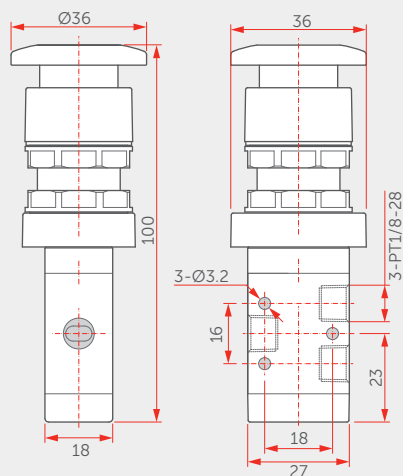


Valvula 3/2 - 1/8BSP - Mando golpe de puño - Cogumelo

M3PM110-G01

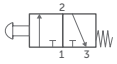


DIMENSIONES - DIMENSÕES

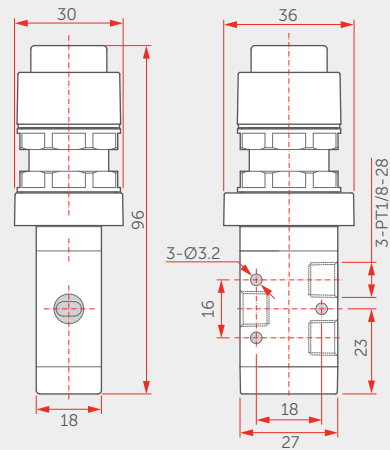


Valvula 3/2 - 1/8BSP - Botón largo para tablero - Botão longo para paine

M3PP110-G01

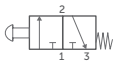


DIMENSIONES - DIMENSÕES

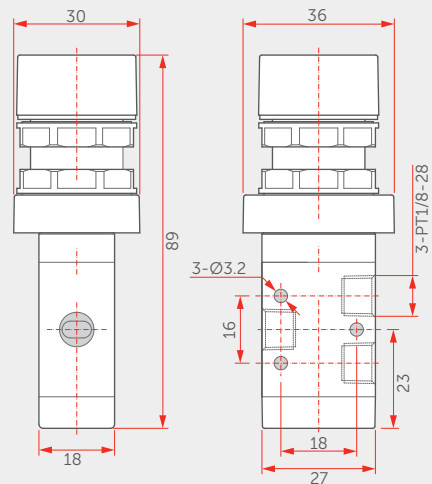


Valvula 3/2 - 1/8BSP - Botón al raz para tablero - Botão curto para painel

M3PF110-G01

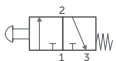


DIMENSIONES - DIMENSÕES

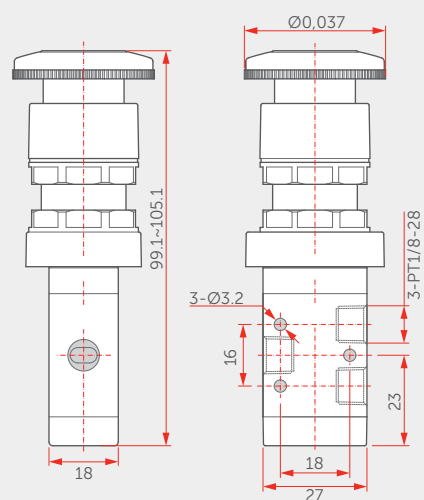


Valvula 3/2 - 1/8BSP - Mando golpe de puño con enclavamiento - Cogumelo con bloqueio

M3PL110-G01

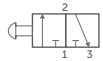


DIMENSIONES - DIMENSÕES

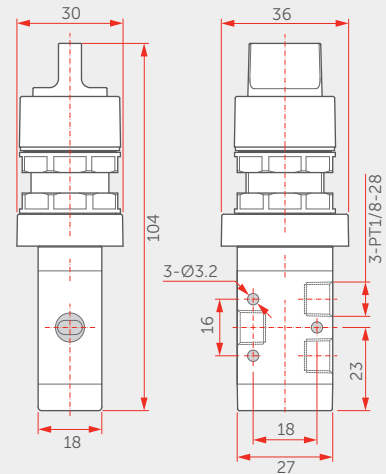


Valvula 3/2 - 1/8BSP - Mando selector rotante - Botão rotativo para painel

M3HS110-G01

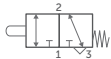


DIMENSIONES - DIMENSÕES

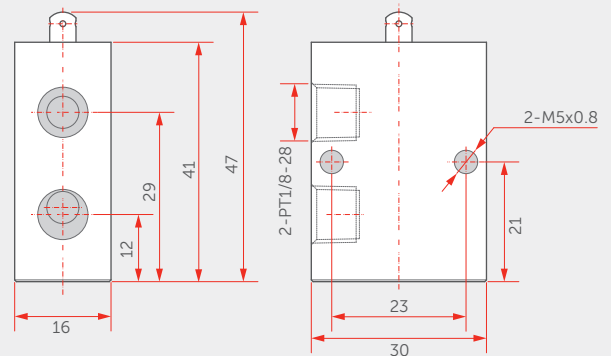


Valvula 3/2 - NC - 1/8BSP - Mando directo - Acionamento direto

S3B-G01

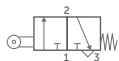


DIMENSIONES - DIMENSÕES

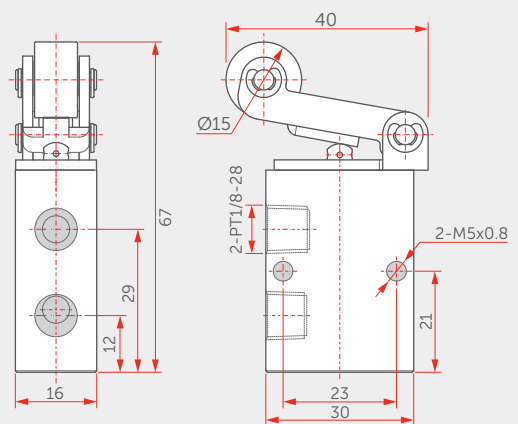


Valvula 3/2 - NC - 1/8BSP - Mando por rodillo - Comando por rolete

S3R-G01



DIMENSIONES - DIMENSÕES

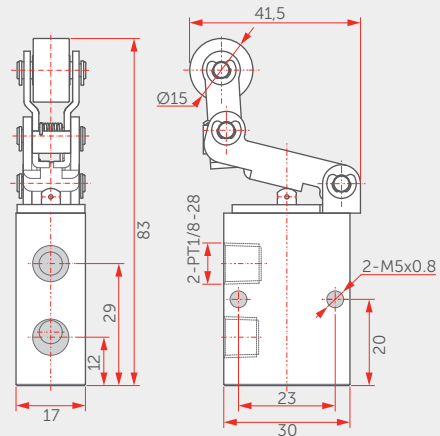


Valvula 3/2 - NC - 1/8BSP - Mando por rodillo de retorno libre - *Comando por rolete unidirecional*

S3L-G01

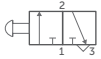


DIMENSIONES - DIMENSÕES

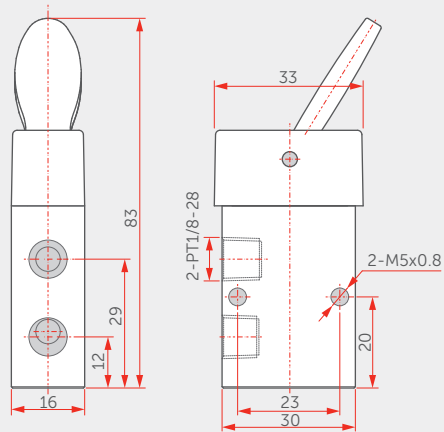


Valvula 3/2 - NC - 1/8BSP - Mando por perilla - *Comando por alavanca*

S3HL-G01

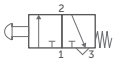


DIMENSIONES - DIMENSÕES

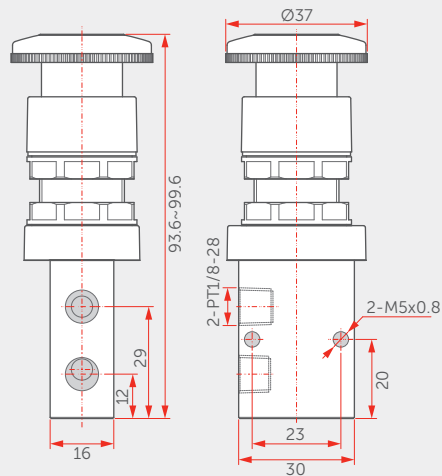


Valvula 3/2 - NC - 1/8BSP - Mando golpe de puño con enclavamiento - *Cogumelo con bloqueio*

S3PL-G01

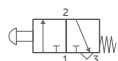


DIMENSIONES - DIMENSÕES

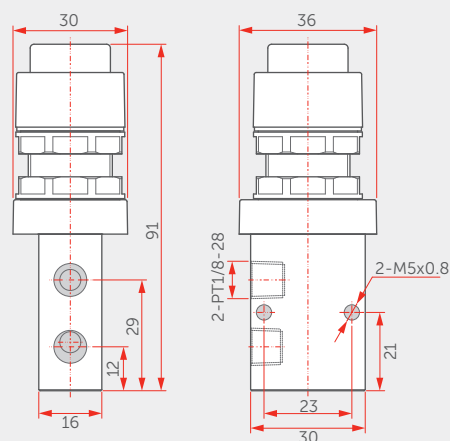


Valvula 3/2 - NC - 1/8BSP - Botón largo para tablero - Botão longo para painel

S3PP-G01

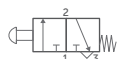


DIMENSIONES - DIMENSÕES

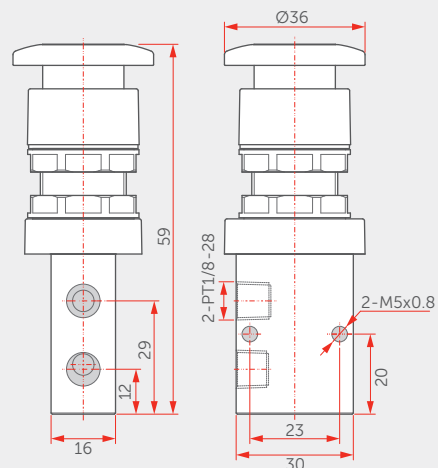


Valvula 3/2 - NC - 1/8BSP - Mando golpe de puño - Cogumelo

S3PM-G01

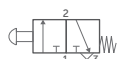


DIMENSIONES - DIMENSÕES

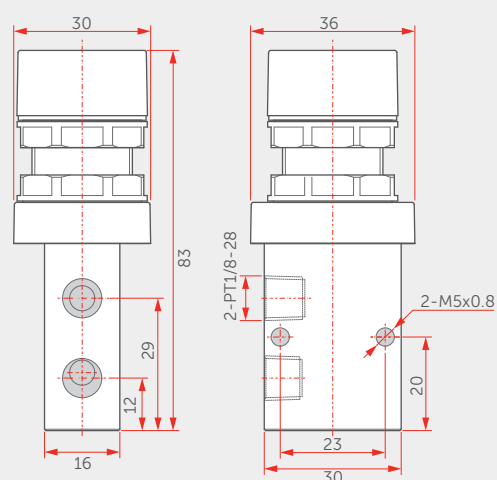


Valvula 3/2 - NC - 1/8BSP - Botón al raz para tablero - Botão curto para painel

S3PF-G01

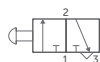


DIMENSIONES - DIMENSÕES

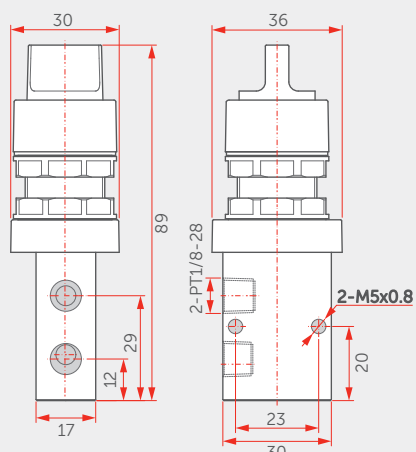


Valvula 3/2 - NC - 1/8BSP - Mando selector rotante - *Botão rotativo para painel*

S3HS-G01

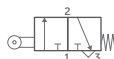


DIMENSIONES - DIMENSÕES

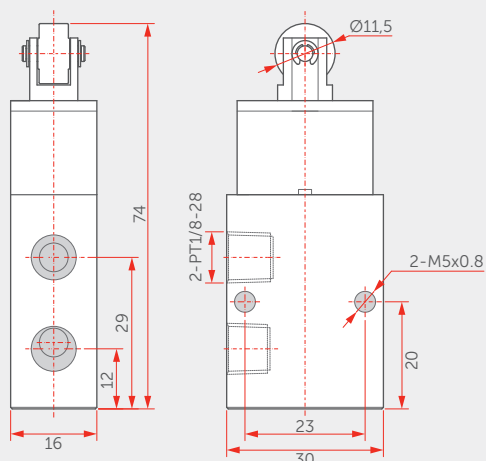


Valvula 3/2 - NC - 1/8BSP - Mando por rodillo vertical - *Comando por rolete vertical*

S3V-G01

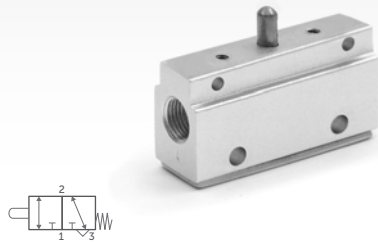


DIMENSIONES - DIMENSÕES

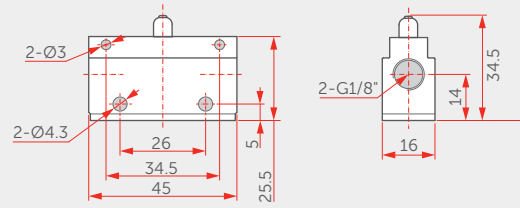


Válvula de accionamiento mecánico directo 3/2 - Válvula de acionamento direto 3/2

3X1G01



DIMENSIONES - DIMENSÕES

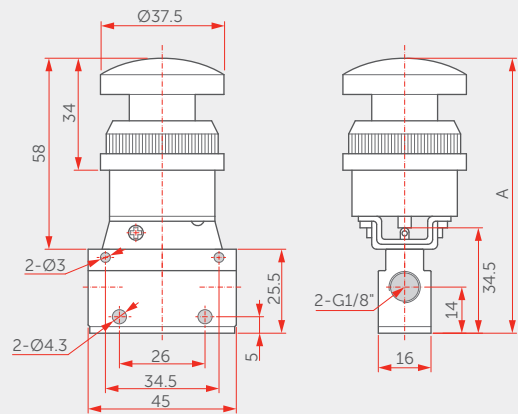


Válvula de accionamiento manual golpe de puño 3/2 - Válvula de acionamento manual golpe de ponto 3/2

3GP1G01



DIMENSIONES - DIMENSÕES

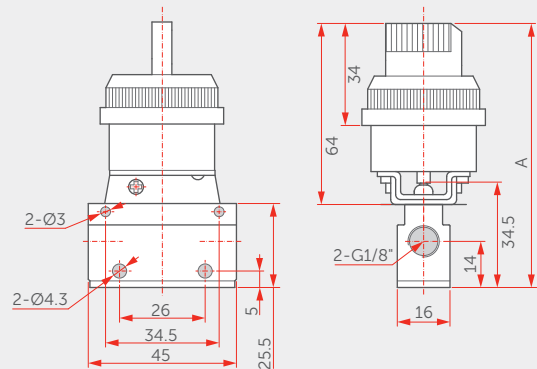


Valvula de accionamiento manual Selector Rotante 3/2 - Válvula de acionamento manual seletor rotativo 3/2

3SR1G01



DIMENSIONES - DIMENSÕES



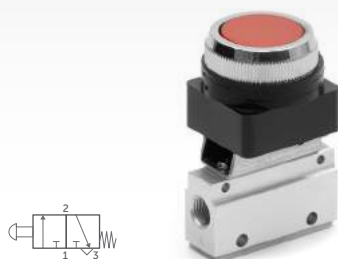
Válvula de accionamiento boton corto 3/2 - Válvula de acionamento botão curto 3/2

3BR1G01

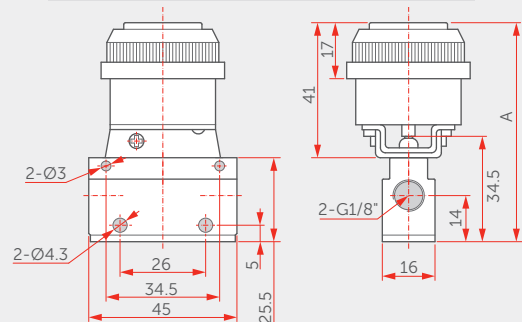
3BG1G01

Botón rojo

Botón verde

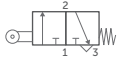


DIMENSIONES - DIMENSÕES

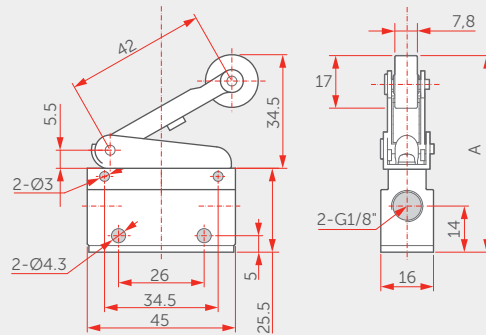


Válvula de accionamiento mecánica leva simple 3/2 - Válvula de acionamento mecânico Rolete simples 3/2

3LS1G01

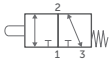


DIMENSIONES - DIMENSÕES

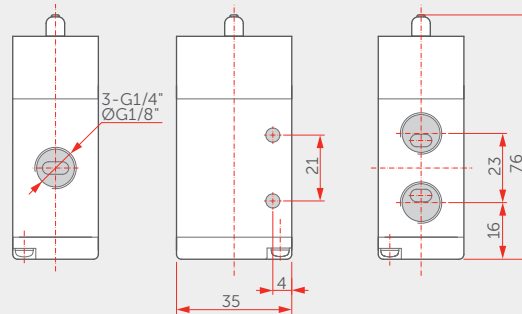


Válvula de accionamiento mecánico directo 3/2 - Válvula de acionamento direto 3/2

3X21G02

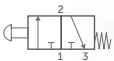


DIMENSIONES - DIMENSÕES

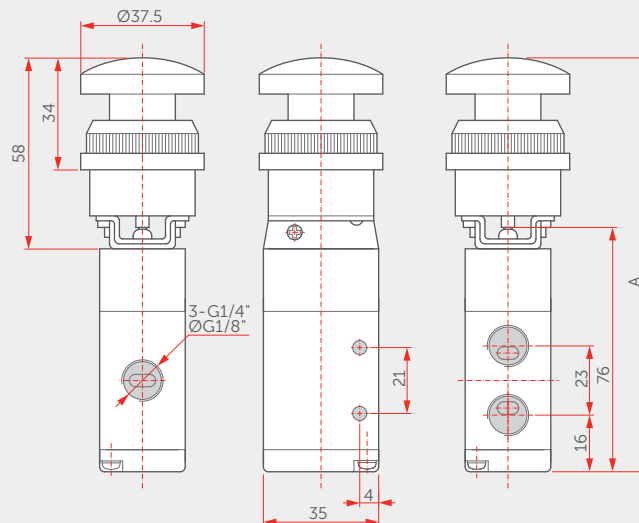


Válvula de accionamiento manual golpe de puño 3/2 - Válvula de acionamento manual golpe de ponto 3/2

3GP21G02

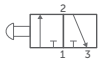


DIMENSIONES - DIMENSÕES

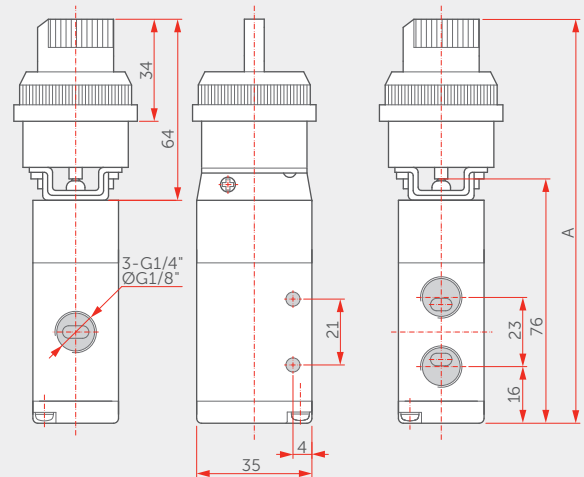


Válvula de accionamiento manual Selector Rotante 3/2 - *Válvula de accionamento manual seletor rotativo 3/2*

3SR21G02



DIMENSIONES - DIMENSÕES



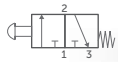
Válvula de accionamiento boton corto 3/2 - *Válvula de accionamento botão curto 3/2*

3BR21G02

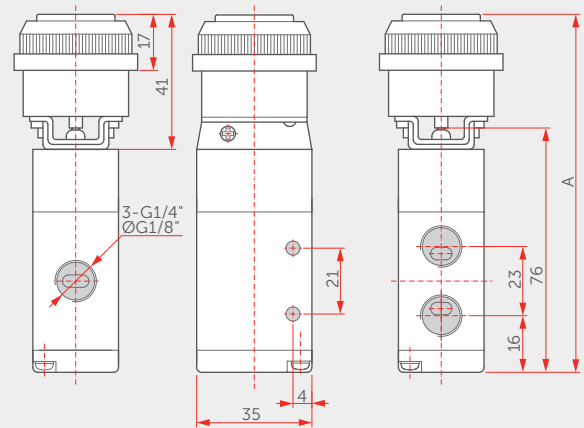
Botón rojo

3BG21G02

Botón verde

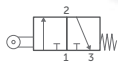


DIMENSIONES - DIMENSÕES

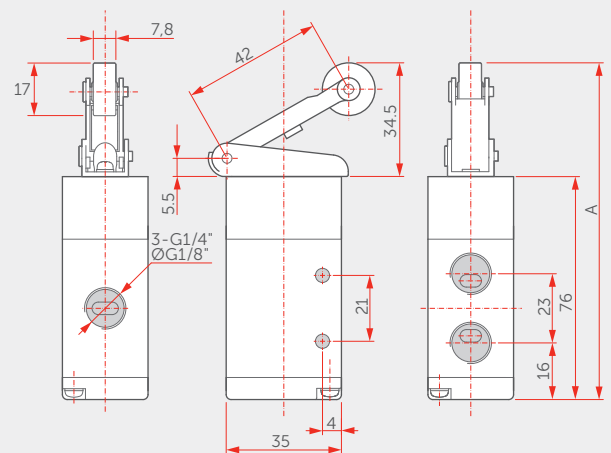


Válvula de accionamiento mecánica leva simple 3/2 - *Válvula de accionamento mecânico Rolete simples 3/2*

3LS21G02

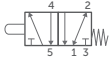


DIMENSIONES - DIMENSÕES

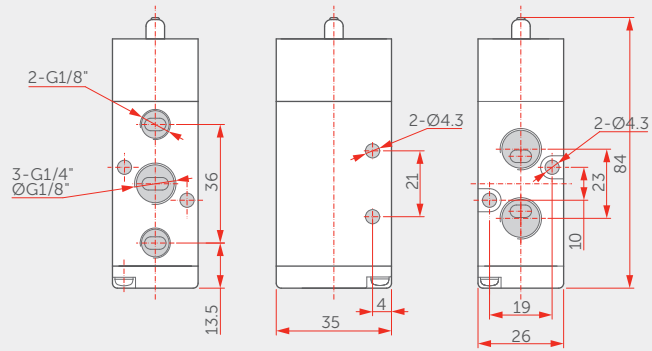


Válvula de accionamiento mecánico directo 5/2 - *Válvula de accionamento direto 5/2*

5X21G02

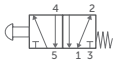


DIMENSIONES - DIMENSÕES

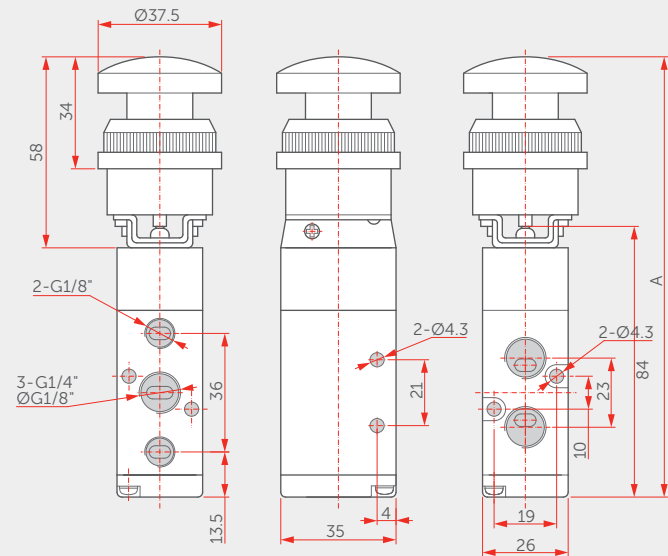


Válvula de accionamiento manual golpe de puño 5/2 - *Válvula de accionamento manual golpe de ponto 5/2*

5GP21G02



DIMENSIONES - DIMENSÕES

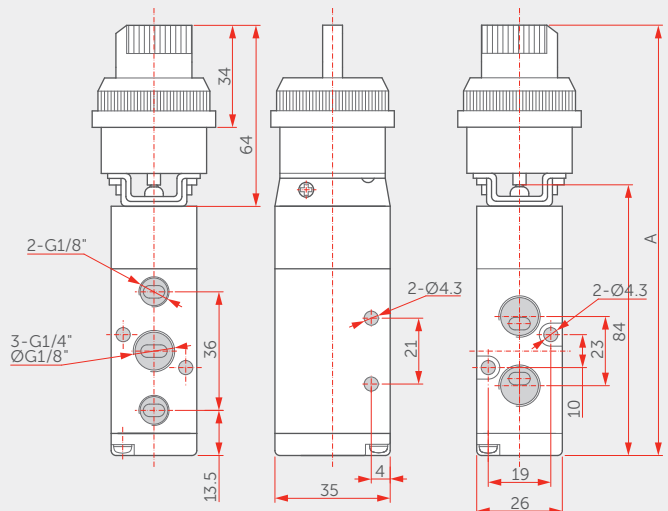


Válvula de accionamiento manual Selector Rotante 5/2 - *Válvula de accionamento manual seletor rotativo 5/2*

5SR21G02



DIMENSIONES - DIMENSÕES



Válvula de accionamiento boton corto 5/2 - Válvula de acionamento botão curto 5/2

5BR21G02

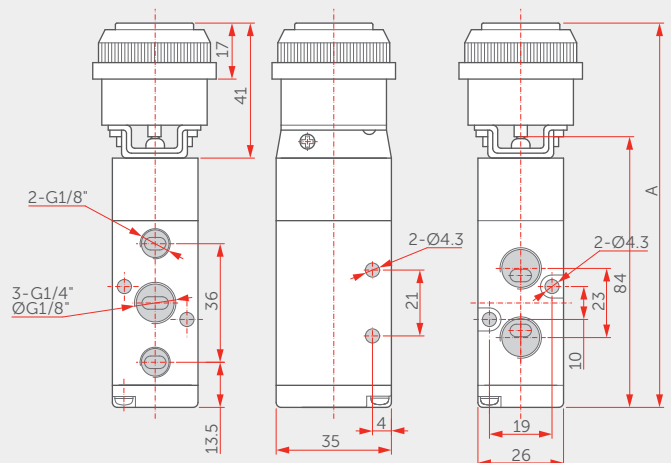
5BG21G02

Botón rojo

Botón verde



DIMENSIONES - DIMENSÕES

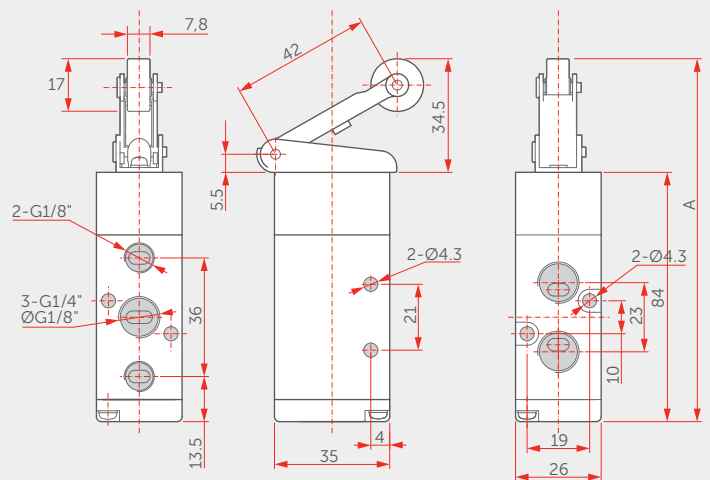


Válvula de accionamiento mecánica leva simple 5/2 - Válvula de acionamento mecânico Rolete simples 5/2

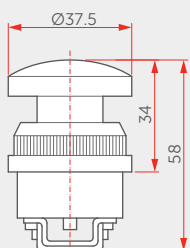
5LS21G02



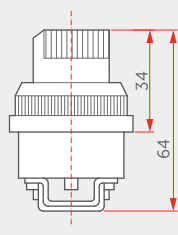
DIMENSIONES - DIMENSÕES



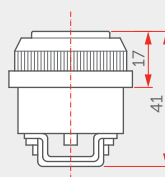
GP-1



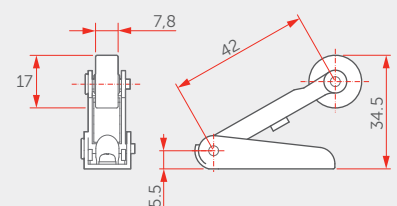
SR-1



BR-1 **BG-1**



LS-1



Válvula 5/2 a Pedal Monoestable
Válvula 5/2 a Pedal Mono estável

ST-402A

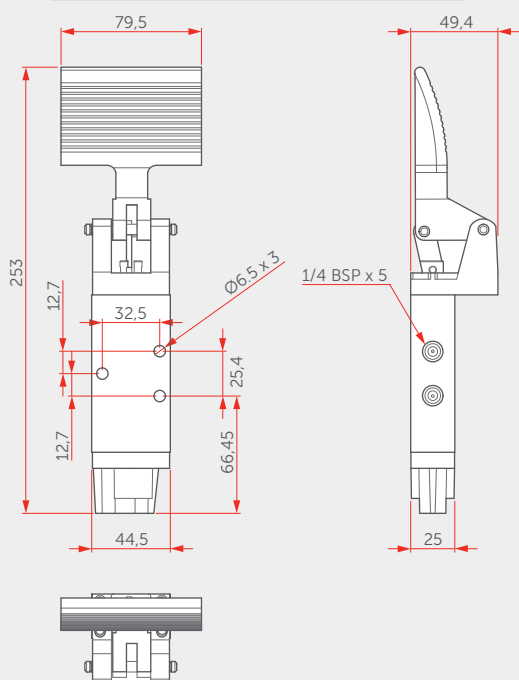


Válvula 5/2 a Pedal Biestable
Válvula 5/2 a Pedal Bi estável

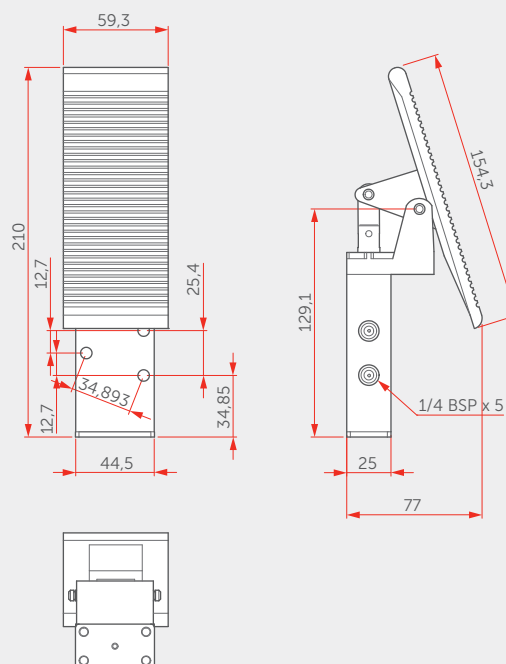
ST-402



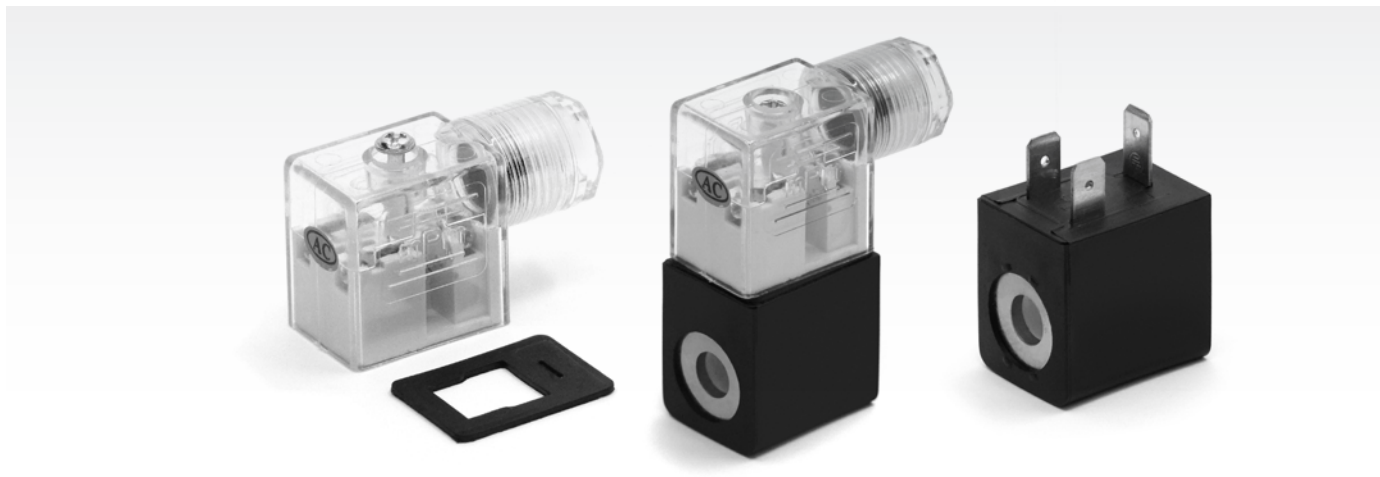
DIMENSIONES - DIMENSÕES



DIMENSIONES - DIMENSÕES



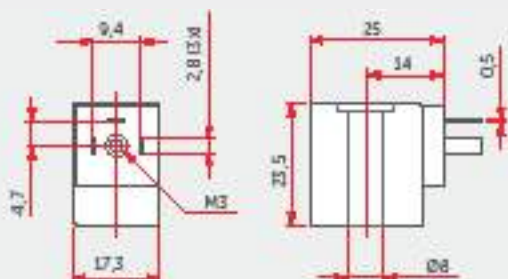
CARACTERÍSTICAS



Grado de protección con conector	IP 65
Tolerancia de Voltage	±10%
Temperatura	-20°C ÷ +50°C
Ciclo de trabajo	100%

Bobinas M - Orificio 8mm

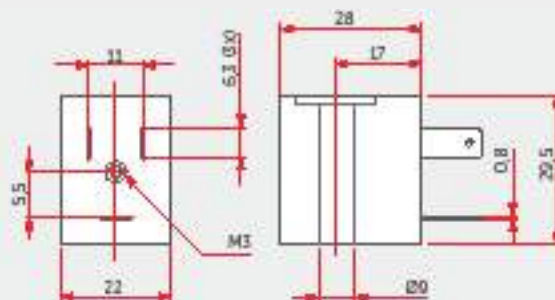
DIMENSIONES - DIMENSÕES



Código	Voltage	Pot. DC (W)	Pot. AC (VA)	Conector que incluye	Peso Y (g)
M-DC12V	12VDC	2.5	-	CM-DC	16 20
M-DC24V	24VDC	2.5	-	CM-DC	16 22
M-AC24V	24V 50/60 Hz	-	2.5	CM-AC	16 21
M-AC110V	110V 50/60 Hz	-	2.5	CM-AC	16 29
M-AC220V	220V 50/60 Hz	-	2.5	CM-AC	16 28

Bobinas S - Orificio 9mm

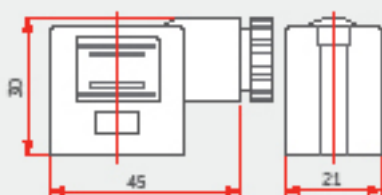
DIMENSIONES - DIMENSÕES



Código	Voltage	Pot. DC (W)	Pot. AC (VA)	Conector que incluye	Peso Y (g)
DC12V	12VDC	3	-	CS-DC	34 20
DC24V	24VDC	3	-	CS-DC	34 22
AC12V	12V 50/60 Hz	3	-	CS-AC	34 20
AC24V	24V 50/60 Hz	-	3.5	CS-AC	34 21
AC110V	110V 50/60 Hz	-	3.5	CS-AC	34 29
AC220V	220V 50/60 Hz	-	3.5	CS-AC	34 28

Terminal estandar

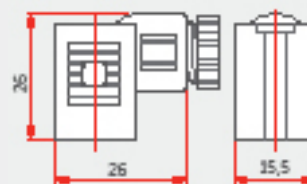
DIMENSIONES - DIMENSÕES



Código	Descripción	AC/DC	Para Bobina	Peso (g)
CM-DC	Conectot transparente con Led	0-48DC	M	6
CM-AC	Conectot transparente con Led	0-230AC	M	6

Terminal Mini

DIMENSIONES - DIMENSÕES



Código	Descripción	AC/DC	Para Bobina	Peso (g)
CS-DC	Conectot transparente con Led	0-48DC	S	7
CS-AC	Conectot transparente con Led	0-230AC	S	7

Válvulas para Control de Fluido SERIE 2V

CARACTERÍSTICAS



Modelo	2V025-G01	2V025-G02	2V130-G03	2V130-G04	2V250-G05	2V250-G06
Medio	Aire, Agua, Petróleo					
Tipo de acción	Acción directa			Servo pilotada		
Estado inicial	Normalmente cerrada					
Tamaño de orificio (Ømm)	2,5	2,5	13	13	25	25
Cv	0,23	0,23	6,2	6,2	13	13
Tamaño del puerto	1/8	1/4	3/8	1/2	3/4	1
Temperatura de ambiente y fluido	Bajo 20 del CST					
Rango de presión	0~10 Bar (0~145psi)		0.5~10 Bar (7~145psi)			
Prueba de presión	15 Bar (215psi)					
Material del cuerpo	Latón					
Material de sellos	NBR o Viton o EPDM					
Excitación tiempo	0.05 seg					

Código de bobina	Tipo de válvula	Tipo de energía	Frecuencia (HZ)	Rango de voltaje	Entrada eléctrica	Consumo de energía	Aislamiento	Aumento de temp. (°C)
HAC110V	2V025 2V130 2V250	AC110V	50	15%	Terminal	7.0VA	Clase B	35
HAC220V		AC220V						
HDC12V		DC12V	-	10%		7.0W		
HDC24V		DC24V						

CÓDIGO								
2V	025		-	G01	-	N	-	AC220V
Serie	Tamaño de orificio			Rosca		Diafragma/ sello		Voltaje
	025	Ø 2.5 mm		G01	1/8	N	Nitrilo (NBR)	AC110V
	130	Ø 13 mm		G02	1/4	V	Viton (R)	AC220V
	250	Ø 25 mm		G03	3/8	E	EPDM	DC12V
				G04	1/2			DC24V
				G05	3/4			
				G06	1			

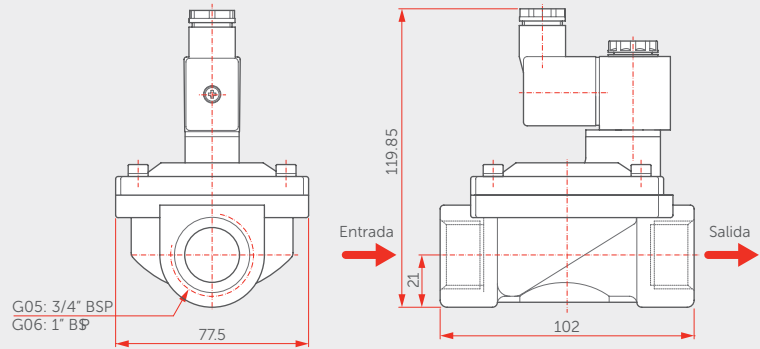
Consultar compatibilidad con diferentes fluidos.

Electroválvula 2/2 Servo piloteada - 3/4" o 1" BSP

**2V250-G05
2V250-G06**

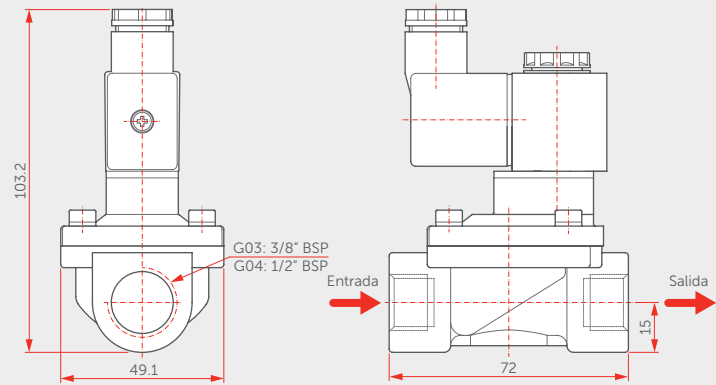


DIMENSIONES



Electroválvula 2/2 Servo piloteada - 3/8" o 1/2" BSP

**2V130-G03
2V130-G04**

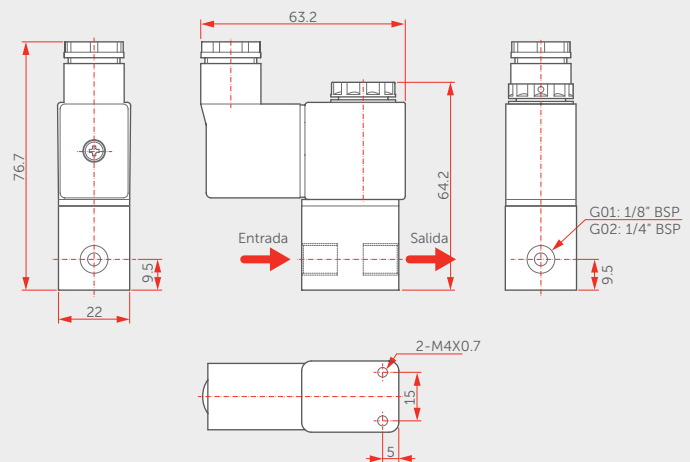


Electroválvula 2/2 Acción directa - 1/8" o 1/4" BSP

**2V025-G01
2V025-G02**



DIMENSIONES



Válvulas para Control de Fluido

SERIE EPU

CARACTERÍSTICAS



Modelo	EPU080-G03	EPU130-G03	EPU080-G04	EPU200-G05	EPU250-G06
Medio	Aire, Agua, Petróleo				
Tipo de acción	Mixta				
Estado inicial	Normalmente cerrada				
Tamaño de orificio (Ømm)	8	13	13	20	25
Tamaño del puerto	3/8	3/8	1/2	3/4	1
Temperatura del ambiente y fluido	Bajo 20 del CST				
Rango de presión con corriente alterna	0~08,5 Bar (0~123psi)		0~7 Bar (0~101psi)		
Rango de presión con corriente continua	0~7 Bar (0~101psi)		0~6 Bar (0~87psi)		0~5 Bar (0~72psi)
Prueba de presión	0~10 Bar (0~145psi)				
Material del cuerpo	Latón				
Material de sellos	NBR ó Viton ó EPDM				
Excitación tiempo	0,05 seg				

Código de bobina	Tipo de válvula	Tipo de energía	Frecuencia (HZ)	Rango de voltaje	Entrada eléctrica	Consumo de energía (VAW)	Aislamiento
PUAC110V	EPU	AC110V AC220V	50	10%	Terminal	17.6VA	Clase B
PUAC220V						18.1VA	
PUDC12V		DC12V	-			15Wats	
PUDC24V		DC24V					

CÓDIGO

EPU	130	-	G04	-	N	AC220V	
Serie	Tamaño de orificio		Rosca		Diafragma	Voltaje	
	080	Ø 8 mm	G03	3/8	N	Nitrilo (NBR)	AC110V
	130	Ø 13 mm	G04	1/2	V	Viton (R)	AC220V
	200	Ø 20 mm	G05	3/4	E	EPDM	DC12V
	250	Ø 25 mm	G05	1			DC24V

Consultar compatibilidad con diferentes fluidos.

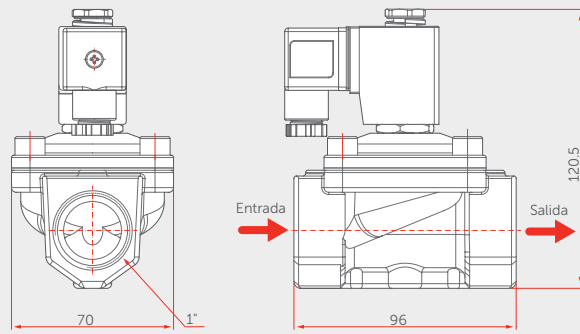


Electroválvula 2/2 Mixta - 1" BSP

EPU250-G06

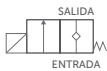


DIMENSIONES

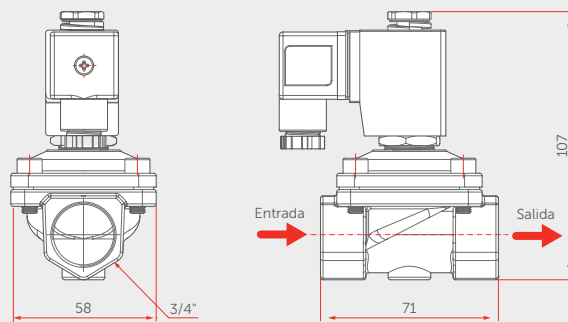


Electroválvula 2/2 Mixta - 3/4" BSP

EPU200-G05



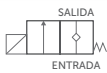
DIMENSIONES



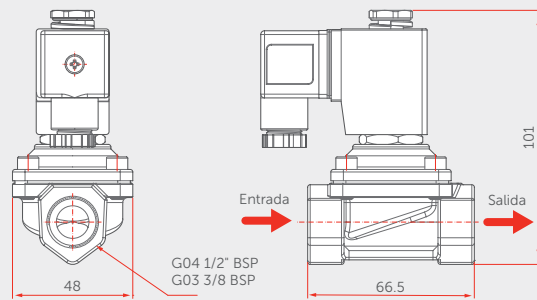
Electroválvula 2/2 Mixta - 3/8" o 1/2" BSP

EPU130-G04

EPU130-G03



DIMENSIONES



Electroválvula 2/2 Mixta - 3/8" BSP

EPU080-G03



DIMENSIONES

